

СТРОИТЕЛЬНЫЕ НОРМЫ И ПРАВИЛА

НАГРУЗКИ И ВОЗДЕЙСТВИЯ НА ГИДРОТЕХНИЧЕСКИЕ СООРУЖЕНИЯ (ВОЛНОВЫЕ, ЛЕДОВЫЕ И ОТ СУДОВ)

СНиП 2.06.04-82*

ГОССТРОЙ СССР
Москва 1989

РАЗРАБОТАНЫ ВНИИГ им. Б. Е. Веденеева Минэнерго СССР (д-р техн. наук Д.Д. Леппо - научный руководитель и редактор работ; канд. техн. наук А.П. Пак - руководитель темы; кандидаты техн. наук Л.Б. Певзнер и И.Н. Шаталина; И.Я. Попов и О.С. Наумов) при участии организаций Минобороны (доктора техн. наук П.П. Кульмач и А.М. Жуковец; кандидаты техн. наук Б.В. Балашов, Н.Г. Заритовский, Н.Н. Загрядская, В.В. Каплун и С.С. Мищенко); Союзморниипроекта Минморфлота (д-р. физ.-мат. наук Ю. М. Крылов, канд. физ.-мат. наук С.С. Стрекалов, канд. техн. наук И.Б. Тишкин); Института водных проблем АН СССР (канд. техн. наук Г.Ф. Красножон); Государственного океанографического института Госкомгидромета (д-р физ.-мат. наук Г.В. Матушевский); МИСИ им. В.В. Куйбышева Минвуза СССР (д-р техн. наук Г.Н. Смирнов, канд. техн. наук И.Ш. Халфин); Ленинградского института водного транспорта Минречфлота РСФСР (д-р техн. наук В. К. Штенцель); ЦНИИСа Минтрансстроя (д-р техн. наук А.И. Кузнецов, кандидаты техн. наук Г.Д. Хасхачих, Л.А. Морозов); НИИЖТа МПС (д-р техн. наук К. Н. Коржавин) и института Гипроморнефтегаз (кандидаты техн. наук М.Ф. Курбанов и В.Г. Саркисов) и ВНИПИ Морнефтегаз (д-р физ.-мат. наук С.А. Вершинин) Мингазпрома.

ВНЕСЕНЫ Минэнерго СССР.

ПОДГОТОВЛЕННЫ К УТВЕРЖДЕНИЮ Отделом технического нормирования и стандартизации Госстроя СССР (В.А. Кулиничев).

СНиП 2.06.04-82* является переизданием СНиП 2.06.04-82 с изменением №1, утвержденным постановлением Госстроя СССР от 12 марта 1986 г. №27.

При пользовании нормативным документом следует учитывать утвержденные изменения строительных норм и правил и государственных стандартов, публикуемые в журнале "Бюллетень строительной техники", "Сборнике изменений к строительным нормам и правилам" Госстроя СССР и информационном указателе "Государственные стандарты СССР Госстандарта".

Утверждение изменения №2 СНиП 2.06.04—82* "Нагрузки и воздействия на гидротехнические сооружения (волновые, ледовые и от судов)"

Постановлением Госстроя СССР от 10 октября 1988 г. №208 утверждено и введено в действие с 1 января 1989г. Разработанное ВНИИГ им. Б.Е. Веденеева Минэнерго СССР приведенное ниже изменение №2 СНиП 2.06.04-82 «Нагрузки и воздействия на гидротехнические сооружения (волновые, ледовые и от судов)», утвержденного постановлением Госстроя СССР от 15 июня 1982 г. №161.

Пункт 6* приложения 1 изложить в новой редакции:

"6*. Высоту ветрового вагона Δh_{set} , м, следует принимать по данным натуральных наблюдений, а при их отсутствии (без учета

конфигурации береговой линии и при постоянной глубине дна d) допускается определять по формуле

$$\Delta h_{set} = K_w \frac{V_w^2 L}{g(d + 0,5\Delta h_{set})} \cos \alpha_w, \quad (148^*)$$

где α_w - угол между продольной осью водоема и направлением ветра, град;

V_w - расчетная скорости ветра, определяемая по р. 9*;

L - разгон, м.

K_w - коэффициент, принимаемый по табл. 2*

Таблица 2*

V_w	20	30	40	50
$K_w \cdot 10^6$	2,1	3	3,9	4,8

Госстрой СССР	Строительные нормы и правила	СНиП 2.06.04-82*
	Нагрузки и воздействия на гидротехнические сооружения (волновые, ледовые и от судов)	Взамен СНиП II-57-75

Настоящие нормы распространяются на речные и морские гидротехнические сооружения при проектировании вновь строящихся и реконструкции существующих объектов.

Нормы устанавливают нормативные значения нагрузок и воздействий от волн, льда и судов на гидротехнические сооружения. Расчетная нагрузка должна определяться как произведение нормативной нагрузки на коэффициент надежности по нагрузкам γ_f , учитывающий возможное отклонение нагрузки в неблагоприятную сторону от ее нормативного значения; γ_f должен приниматься согласно требованиям, приведенным в главе СНиП по основным положениям проектирования речных гидротехнических сооружений.

Нагрузки от волн и льда на гидротехнические сооружения I класса, а также расчетные элементы волн на открытых и огражденных акваториях необходимо уточнять на основе натуральных наблюдений и лабораторных исследований.

1. НАГРУЗКИ И ВОЗДЕЙСТВИЯ ВОЛН НА ГИДРОТЕХНИЧЕСКИЕ СООРУЖЕНИЯ ВЕРТИКАЛЬНОГО И ОТКОСНОГО ПРОФИЛЕЙ

НАГРУЗКИ ОТ СТОЯЩИХ ВОЛН НА СООРУЖЕНИЯ ВЕРТИКАЛЬНОГО ПРОФИЛЯ

1.1. Расчет сооружений на воздействие стоячих волн со стороны открытой акватории (рис. 1) должен производиться при глубине до дна $d_b > 1,25h$; при этом в формулах для свободной волновой поверхности и волнового давления вместо глубины до дна d_b , м, необходимо применять условную расчетную глубину d , м, определяемую по формуле

$$d = d_f + k_{br} (d_b - d_f), \quad (1)$$

где d_f - глубина над подошвой сооружения, м;

k_{br} - коэффициент, принимаемый по графикам рис. 2;

h - высота бегущей волны, м, принимаемая по приложению 1.

Внесены Минэнерго СССР	Утверждены постановлением Госстроя СССР от 15 июня 1982 г. №161	Срок введения в действие 1 января 1984 г.
------------------------	---	---

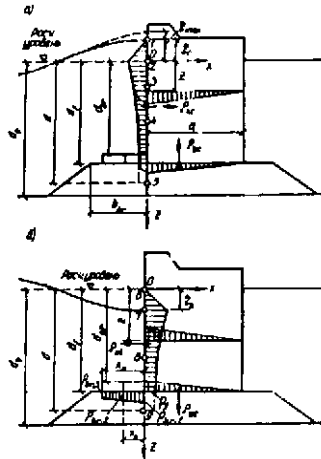


Рис.1. Эпюры давления стоячих волн на вертикальную стену со стороны открытой акватории
 а - при гребне волны; б - При ложбине волны (с эпюрами взвешивающего волнового давления на берменные массивы)

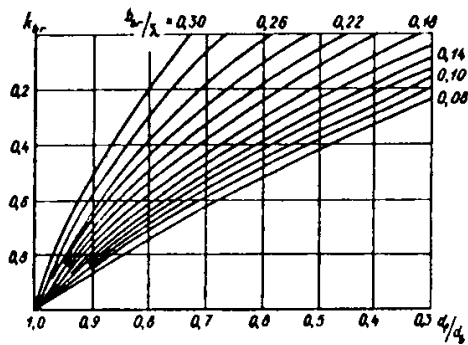


Рис. 2. Графики значения коэффициента k_{br}

1.2. Возвышение или понижение свободной волновой поверхности η , м, у вертикальной стены, отсчитываемое от расчетного уровня воды, должно определяться по формуле

$$\eta = -h \cos \omega t - \frac{kh^2}{2} \operatorname{cth} kd \cos^2 \omega t, \quad (2)$$

$\omega = \frac{2\pi}{T}$ - круговая частота волны;

\bar{T} - средний период волны, с;

t - время, с;

λ - средняя длина волны, м.

При действии стоячей волны на вертикальную стену необходимо предусматривать три случая определения η по формуле (2) для следующих значений $\cos \omega t$:

а) $\cos \omega t = 1$ - при подходе к стене вершины волны, возвышающейся над расчетным уровнем на η_{max} , м;

б) $1 > \cos \omega t > 0$ - при максимальном значении горизонтальной линейной волновой нагрузки P_{xc} , кН/м, для гребня волны, возвышающегося над расчетным уровнем на η_c , в этом случае значение $\cos \omega t$ должно определяться по формуле

$$\cos \omega t = \frac{\bar{\lambda}}{\pi h (4kd - 3)}, \quad (3)$$

в) $\cos \omega t = -1$ - при максимальном значении горизонтальной линейной волновой нагрузки P_{xt} , кН/м, для подошвы волны, расположенной ниже расчетного уровня на η_1 .

Примечание. При $\frac{d}{\lambda} \leq 0,2$ и во всех других случаях, когда по формуле (3) значение $\cos \omega t > 1$, необходимо в дальнейшем при расчетах принимать $\cos \omega t = 1$.

1.3. В глубоководной зоне горизонтальную линейную нагрузку на вертикальную стену P_x , кН/м, при гребне или ложбине стоячей волны (см. рис. 1) необходимо принимать по эпюре волнового давления, при этом величина p , кПа, на глубине z , м, должна определяться по формуле

$$p = \rho g h e^{-kz} \cos \omega t - \rho g \frac{kh^2}{2} e^{-2kz} \cos^2 \omega t -$$

$$- \rho g \frac{kh^2}{2} (1 - e^{-2ez}) \cos 2\omega t -$$

$$- \rho g \frac{k^2 h^3}{2} e^{-3kz} \cos 2\omega t \cos \omega t, \quad (4)$$

где ρ — плотность воды, т/м³;

g - ускорение свободного падения, равное 9,81 м/с²;

z - координаты точек ($z_1 = \eta_c, z_2 = 0, \dots, z_n = d$), м, отсчитываемыми от расчетного уровня.

Для гребня при $z_1 = \eta_c$, а для ложбины при $z_6 = 0$, следует принимать $p = 0$.

1.4. В мелководной зоне горизонтальную линейную нагрузку на вертикальную стену P_x , кН/м, при гребне и ложбине стоячей волны (см. рис. 1) необходимо принимать по эпюре волнового давления, при этом величина p , кПа, на глубине z , м, должна определяться по табл. 1.

Таблица 1

№ точек	Заглубление точек z , м	Значение волнового давления
при гребне		
1	η_c	$p_1 = 0$
2	0	$p_2 = k_2 \rho g h$
3	$0,25d$	$p_3 = k_3 \rho g h$
4	$0,5d$	$p_4 = k_4 \rho g h$
5	d	$p_5 = k_5 \rho g h$
при ложбине		
6	0	$p_6 = 0$
7	η_l	$p_7 = -\rho g \eta_l$
8	$0,5d$	$p_8 = -k_8 \rho g h$
9	d	$p_9 = -k_9 \rho g h$

Примечание. Значения коэффициентов $k_2, k_3, k_4, k_5, k_6, k_8, k_9$ следует принимать по графикам рис. 3, 4, 5.

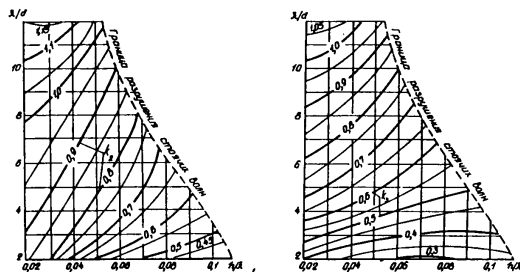


Рис. 3. Графики значений коэффициентов k_2 и k_3

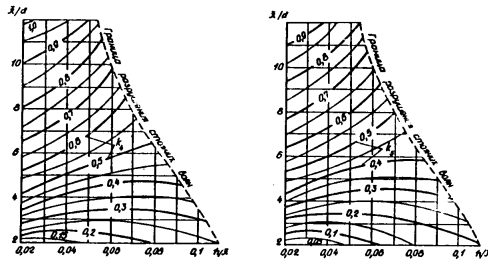


Рис. 4. Графики значений коэффициентов k_4 и k_5

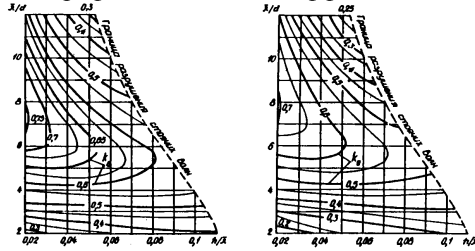


Рис. 5. Графики значений коэффициентов k_8 и k_9

НАГРУЗКИ И ВОЗДЕЙСТВИЯ ВОЛН НА СООРУЖЕНИЯ ВЕРТИКАЛЬНОГО ПРОФИЛЯ И ИХ ЭЛЕМЕНТЫ (ОСОБЫЕ СЛУЧАИ)

1.5*. Волновое давление p , кПа, на вертикальную стену с возвышением над расчетным уровнем верха сооружения z_{sup} , м, на величину менее η_{max} , м, следует определять согласно пп.1.3 и 1.4 с последующим умножением полученных значений давления на коэффициент k_c , определяемый по формуле

$$k_c = 0,76 \pm 0,19 \frac{z_{sup}}{h}, \quad (5)$$

где знаки "плюс" и "минус" соответствуют положению верха сооружения выше или ниже расчетного уровня воды.

Возвышение или понижение свободной волновой поверхности η , определенное по п.1.2, следует также умножать на коэффициент k_c .

Горизонтальная линейная волновая нагрузка P_{xc} , кН/м, в рассматриваемом случае должна определяться по площади эпюры волнового давления в пределах высоты вертикальной стены.

1.6. При подходе фронта волны к сооружению под углом α , град, со стороны открытой акватории (в расчетах устойчивости сооружения и прочности грунтов основания) линейную волновую нагрузку на вертикальную стену, определенную согласно пп.1.3 и 1.4, необходимо уменьшать путем умножения ее на коэффициент k_{cs} , принимаемый равным:

α , град	k_{cs}
45	1
60	0,9
75	0,7

Примечание. При перемещении фронта волн вдоль стены, т.е. для α , близких или равных 90 град, волновую нагрузку следует определять согласно п.1.7.

1.7. Горизонтальную нагрузку от дифрагированных волн со стороны огражденной акватории следует определять при относительной длине секции сооружения $\frac{l}{\lambda} \leq 0,8$; при этом расчетную эпюру волнового давления со значениями p , кПа, допускается выполнять по трем точкам, рассматривая следующие случаи:

а) вершина волны совмещена с серединой секции сооружения (рис. 6, а) :

$$z_1 = \eta_{\max} = -\frac{h_{dif}}{2} - \frac{kh_{dif}^2}{8} cth kd, \quad p_1 = 0, \quad (6)$$

$$z_2 = 0, p_2 = k_l \rho g \left(\frac{h_{dif}}{2} - \frac{kh_{dif}^2}{8} cth kd \right), \quad (7)$$

$$z_3 = d_f, p_3 = k_l \rho g \left(\frac{h_{dif}}{2ch kd} - \frac{kh_{dif}^2}{4sh2kd} \right), \quad (8)$$

б) подошва волны совмещена с серединой секции сооружения (рис. 6, б):

$$z_1 = 0, \quad p_1 = 0; \quad (9)$$

$$z_2 = \eta_t = \frac{h_{dif}}{2} - \frac{kh_{dif}^2}{8} cth kd, \quad p_2 = -k_l \rho g \eta_t; \quad (10)$$

$$z_3 = d_f, p_3 = -k_l \rho g \left(\frac{h_{dif}}{2ch kd} + \frac{kh_{dif}^2}{4sh2kd} \right), \quad (11)$$

где h_{dif} - высота дифрагированной волны, м, определяемая согласно обязательному прил. 1;

k_l - коэффициент, принимаемый по табл. 2.

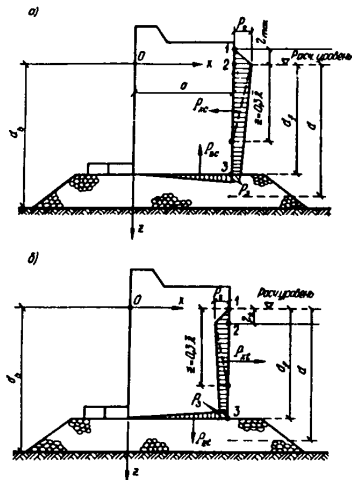


Рис.6. Эпюры давления дифрагированных волн на вертикальную стену со стороны огражденной акватории
а - при гребне волны; б - при ложбине волны

Таблица 2

Относительная длина секции l/λ	0,1	0,2	0,3	0,4	0,5	0,6	0,7	0,8
Коэффициент, k_l	0,98	0,92	0,85	0,76	0,64	0,51	0,38	0,26

Примечание. При глубине со стороны огражденной акватории $d \geq 0,3\lambda$ следует строить треугольную эпюру волнового давления, принимая на глубине $z_3 = 0,3\lambda$ волновое давление равным нулю (см. рис. 6).

1.8. Взвешивающее волновое давление в горизонтальных швах массивовой кладки и по подошве сооружения следует принимать равным соответствующим величинам горизонтального волнового давления в крайних точках (см. рис. 1 и 6) при линейном изменении его в пределах ширины сооружения.

1.9. Максимальную донную скорость $v_{b,max}$, м/с, перед вертикальной стеной (от действия стоячих волн) на расстоянии $0,25\lambda$ от передней грани стены необходимо определять по формуле

$$v_{b,max} = \frac{2k_{sl}\pi h}{\sqrt{\frac{\pi}{\lambda} sh 2kd_b}} \quad (12)$$

где k_{sl} - коэффициент, принимаемый по табл. 3.

Таблица 3

Пологость волны $\bar{\lambda}/h$	8	10	15	20	30
Коэффициент k_{sl}	0,6	0,7	0,75	0,8	1

Допускаемые значения неразрывающих донных скоростей $v_{b,adm}$, м/с, для грунта крупностью фракций D , мм, следует принимать по рис.7; при $v_{b,max} > v_{b,adm}$ необходимо предусматривать защиту от размыва основания.

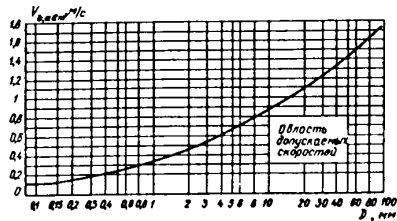


Рис.7. График допустимых значений неразрывающих донных скоростей

1.10. Эпюра взвешивающего волнового давления на берменные массивы должна приниматься трапециевидальной, согласно рис. 1, б, с ординатами $p_{br,i}$, кПа, определяемыми (при $i = 1, 2$ или 3) по формуле

$$p_{br,i} = k_{br} \rho g h \frac{ch k(d - d_f)}{ch kd} \cos kx_i \leq p_f, \quad (13)$$

где x_i - расстояние от стены до соответствующей грани массива, м;
 k_{br} - коэффициент, принимаемый по табл.4;
 p_f - волновое давление на уровне подошвы сооружения.

Таблица 4

Относительная глубина $d/\bar{\lambda}$	Коэффициент k_{br} при пологостях волн $\bar{\lambda}/h$	
	15 и менее	20 и более
Менее 0,27	0,86	0,64
От 0,27 до 0,32	0,6	0,44
Более 0,32	0,3	0,3

НАГРУЗКИ ОТ РАЗБИВАЮЩИХСЯ И ПРИБОЙНЫХ ВОЛН НА СООРУЖЕНИЯ ВЕРТИКАЛЬНОГО ПРОФИЛЯ

1.11. Расчет сооружений на воздействие разбивающихся волн со стороны открытой акватории должен производиться при глубине над бермой $d_{br} < 1,25h$ и глубине до дна $d_b \geq 1,5h$ (рис.8).

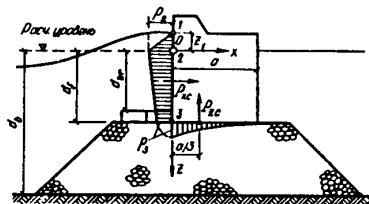


Рис.8. Эпюры давления разбивающихся волн на вертикальную стену

Горизонтальную линейную нагрузку P_{xc} , кН/м, от разбивающихся волн необходимо принимать по площади эпюры бокового волнового давления, при этом величины p , кПа, для значений ординат z , м, следует определять по формулам:

$$z_1 = -h, \quad p_1 = 0; \quad (14)$$

$$z_2 = 0, \quad p_2 = 1,5\rho gh; \quad (15)$$

$$z_3 = d_f, \quad p_3 = \frac{\rho gh}{ch kd_f}. \quad (16)$$

Вертикальную линейную нагрузку P_{zc} , кН/м, от разбивающихся волн следует принимать равной площади эпюры взвешивающего волнового давления и определять по формуле

$$P_{zc} = \mu \frac{p_3 \alpha}{2}, \quad (17)$$

где μ - коэффициент, принимаемый по табл. 5.

Таблица 5

$\frac{\alpha}{d_b - d_f}$	≤ 3	5	7	9
Коэффициент μ	0,7	0,8	0,9	1

Максимальную скорость воды $v_{f,max}$, м/с, над поверхностью бермы перед вертикальной стеной при разбивающихся волнах необходимо определять по формуле

$$v_{f,max} = \sqrt{\frac{gh}{ch kd_f}} \quad (18)$$

1.12. Расчет сооружений на воздействие прибойных волн со стороны открытой акватории должен производиться при глубине $d_b \leq \overline{d_{cr}}$ на примыкающем к стене участке дна протяженностью не менее $0,5 \lambda$, м (рис. 9), при этом возвышение вершины максимальной прибойной волны $\eta_{c,sur}$, м, над расчетным уровнем следует определять по формуле

$$\eta_{c,sur} = -0,5d_f - h_{sur}, \quad (19)$$

где h_{sur} - высота прибойной волны, м;

d_{cr} - критическая глубина, м.

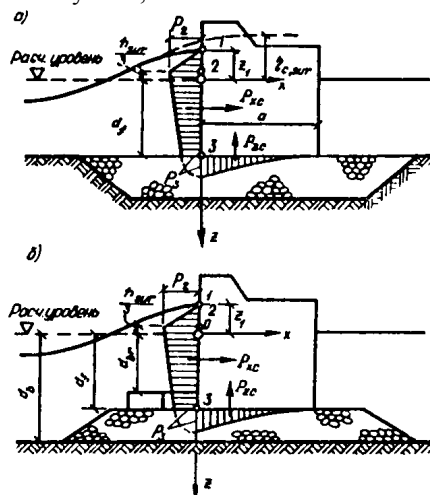


Рис.9. Эпюры давления прибойных волн на вертикальную стену а — с верхом постели на уровне дна; б - с возвышающейся над дном постелью

Горизонтальную линейную нагрузку P_{xc} , кН/м, от прибойных волн необходимо принимать по площади эпюры бокового волнового давления, при этом величины p , кПа, для значений ординат z , м, должны определяться по формулам:

$$z_1 = -h_{sur}, \quad p_1 = 0; \quad (20)$$

$$z_2 = -\frac{1}{3}h_{sur}, \quad p_2 = 1,5\rho gh_{sur}; \quad (21)$$

$$z_3 = d_f, \quad p_3 = \frac{\rho gh_{sur}}{ch \frac{2\pi}{\lambda_{sur}} d_f}, \quad (22)$$

где $\bar{\lambda}_{sur}$ - средняя длина прибойной волны, м.

Вертикальную линейную нагрузку P_{zc} , кН/м, от прибойных волн следует принимать равной площади эпюры взвешивающего волнового давления (с высотой p_3) и определять по формуле:

$$P_{zc} = 0,7 \left(\frac{p_3 \alpha}{2} \right). \quad (23)$$

Максимальная донная скорость прибойной волны $v_{b, max}$, м/с, перед вертикальной стеной со стороны открытой акватории должна определяться по формуле:

$$v_{b, max} = \sqrt{\frac{gh_{sur}}{ch \frac{2\pi}{\lambda_{sur}} d_f}}, \quad (24)$$

1.13. Определение нагрузок на вертикальную стену от воздействия разбивающихся и прибойных волн (см. рис.8 и 9) при надлежащем обосновании допускается производить динамическими методами, учитывающими импульсы давления и инерционные силы.

НАГРУЗКИ И ВОЗДЕЙСТВИЯ ВОЛН НА СООРУЖЕНИЯ ОТКОСНОГО ПРОФИЛЯ

1.14*. Высоту наката на откос волн обеспеченностью 1 % по накату ($h_{run1\%}$, м) для фронтально подходящих волн при глубине перед сооружением $d \geq 2h_{1\%}$ надлежит определять по формуле

$$h_{run1\%} = k_r k_p k_{sp} k_{run} h_{1\%}, \quad (25)$$

где k_r и k_p - коэффициенты шероховатости и проницаемости откоса, принимаемые по табл.6;

k_{sp} - коэффициент, принимаемый по табл. 7*;

k_{run} - коэффициент, принимаемый по графикам рис.10* в зависимости от пологости волны $\bar{\lambda}_d/h_{d1\%}$ на глубокой воде.

При глубине перед сооружением $d < 2h_{1\%}$ коэффициент k_{run} необходимо принимать для значений пологости волны, указанной на рис. 10* в скобках и определяемой при глубине $d = 2h_{1\%}$.

Высоту наката на откос волн обеспеченностью i , %, по накату необходимо определять умножением полученного по формуле (25) значения $h_{run1\%}$, м, на коэффициент k_i , принимаемый по табл.8.

Таблица 6

Конструкция крепления откоса	Относительная шероховатость $r/h_{1\%}$	Коэффициент, k_r	Коэффициент, k_p
Бетонными (железобетонными) плитами	-	1	0,9
Гравийно - галечниковое, каменное или крепление бетонными (железобетонными) блоками	Менее 0,002	1	0,9
	0,005-0,01	0,95	0,85
	0,02	0,9	0,8
	0,05	0,8	0,7
	0,1	0,75	0,6
	Более 0,2	0,7	0,5

Примечание. Характерный размер шероховатости r , м, следует принимать равным среднему диаметру зерен материала крепления откоса или среднему размеру бетонных (железобетонных) блоков.

Таблица 7*

Значение $ctg \varphi$	1 - 2	3 - 5	Более 5
Коэффициент k_{sp} при скорости ветра V_w , м/с: 20 и более	1,4	1,5	1,6

10 5 и менее	1,1 1	1,1 0,8	1,2 0,6
-----------------	----------	------------	------------

Примечание. φ - угол наклона откоса к горизонту, град.

Таблица 8

Обеспеченность по накату i , %	0,1	1	2	5	10	30	50
Коэффициент k_i	1,1	1	0,96	0,91	0,86	0,76	0,68

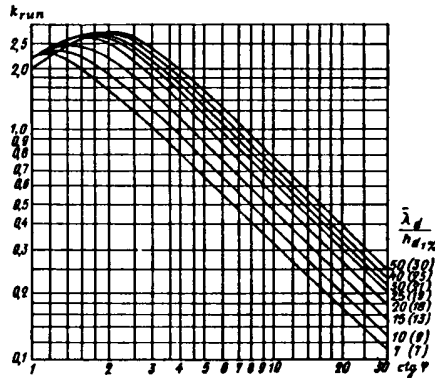


Рис. 10*. Графики значений коэффициента $k_{гип}$

При подходе фронта волны к сооружению под углом α , град, со стороны открытой акватории величину наката волн на откос следует уменьшать умножением на коэффициент k_{α} , принимаемый по табл.9.

Таблица 9

Значение угла α , град	0	10	20	30	40	50	60
Коэффициент k_{α}	1	0,98	0,96	0,92	0,87	0,82	0,76

Примечание. При определении высоты наката волн на песчаные и гравийно - галечниковые пляжи необходимо учитывать изменение уклона пляжа во время шторма. Наибольшее понижение пляжа в створе уреза воды следует принимать равным $0,3h$, м, с выклиниванием на нулевые значения на берегу до высоты наибольшего наката, а в море до глубины $d = d_{cr}$, м, для размываемых грунтов или на глубине $d = d_{cr, u}$, м, - для неразмываемых грунтов (где h , d_{cr} и $d_{cr, u}$ - соответственно высота волны и глубина воды в створах первого и последнего обрушений, м).

1.15. Эпюра волнового давления на откос при $1,5 \leq ctg \varphi \leq 5$, укрепленный монолитными или сборными плитами, должна приниматься по рис.11, при этом максимальное расчетное волновое давление p_d , кПа, необходимо определять по формуле:

$$p_d = k_s k_f p_{rel} \rho g h, \quad (26)$$

где k_s - коэффициент, определяемый по формуле

$$k_s = 0,85 + 4,8 \frac{h}{\lambda} + ctg \varphi \left(0,028 - 1,15 \frac{h}{\lambda} \right); \quad (27)$$

k_f - коэффициент, принимаемый по табл.10;

p_{rel} - максимальное относительное волновое давление на откос в точке 2 (см. рис.11), принимаемое по табл. 11.

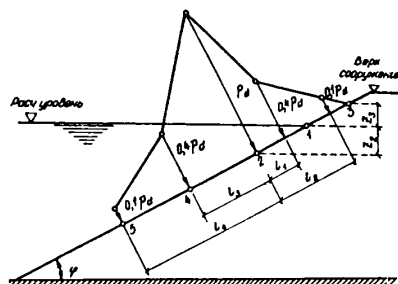


Рис.11. Эпюра максимального расчетного волнового давления на откос, укрепленный плитами

Таблица 10

Пологость волны $\bar{\lambda}/h$	10	15	20	25	35
Коэффициент k_f	1	1,15	1,3	1,35	1,48

Таблица 11

Высота волны h , м	0,5	1	1,5	2	2,5	3	3,5	≥ 4
Максимальное относительное волновое давление p_{rel}	3,7	2,8	2,3	2,1	1,9	1,8	1,75	1,7

Ордината z_2 , м, точки 2 приложения максимального расчетного волнового давления p_d должна определяться по формуле:

$$z_2 = A + \frac{1}{ctg^2 \varphi} \left(1 - \sqrt{2ctg^2 \varphi + 1} \right) (A + B), \quad (28)$$

где A и B — величины, м, определяемые по формулам:

$$A = h \left(0,47 + 0,23 \frac{\bar{\lambda}}{h} \right) \frac{1 + ctg^2 \varphi}{ctg^2 \varphi}; \quad (29)$$

$$B = h \left[0,95 - \left(0,84ctg \varphi - 0,25 \right) \frac{h}{\bar{\lambda}} \right] \quad (30)$$

Ордината z_3 , м, соответствующая высоте наката волн на откос, должна определяться согласно п. 1.4*.

На участках крепления по откосу выше и ниже точки 2 (см. рис.11) следует принимать значения ординат эпюры волнового давления p , кПа, на расстояниях, м:

при $l_1 = 0,0125L_\varphi$ и $l_3 = 0,0265L_\varphi$ $p = 0,4p_d$;

при $l_2 = 0,0325L_\varphi$ и $l_4 = 0,0675L_\varphi$ $p = 0,1p_d$,

где
$$L_\varphi = \frac{\bar{\lambda} ctg \varphi}{\sqrt[4]{2ctg^2 \varphi - 1}}. \quad (31)$$

Ординаты эпюры волнового противодействия p_c , кПа, на плиты крепления откосов следует определять по формуле:

$$p_c = k_s k_f p_{c,rel} \rho g h, \quad (32)$$

где $p_{c,rel}$ — относительное волновое противодействие,

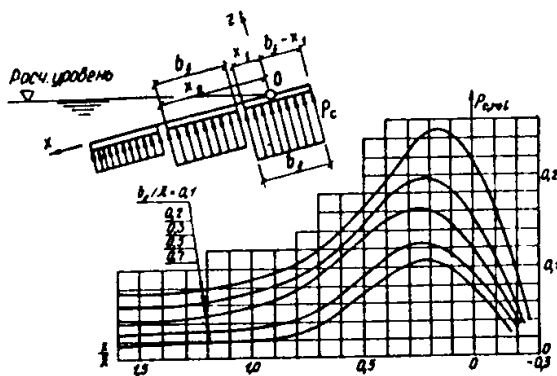


Рис.12. Графики для определения относительного волнового противодействия

1.16. Нагрузки от волн на откос, укрепленный плитами, для сооружений I и II класса при высоте волн более 1,5 м обеспеченностью 1 % в системе допускается при надлежащем обосновании определять методами, в которых учитывается нерегулярность ветровых волн.

При наличии берм и переменных уклонов отдельных участков сооружений откосного профиля нагрузки от волн на крепления откосов необходимо определять по данным лабораторных исследований.

1.17*. При проектировании сооружений откосного профиля и креплений откосов из рваного камня, обыкновенных и фасонных

бетонных или железобетонных блоков массу отдельного элемента m или m_z , т, соответствующую состоянию его предельного равновесия от действия ветровых волн, необходимо определять:

при расположении камня или блока на участке откоса от верха сооружения до глубины $z = 0,7h$ по формуле

$$m = \frac{3,16k_{fr}\rho_m h^3}{\left(\frac{\rho_m}{\rho} - 1\right)^3 \sqrt{1 + ctg^3 \varphi}} \sqrt{\frac{\lambda}{h}}; \quad (33)*$$

то же, при $z > 0,7h$ по формуле

$$m_z = me^{-\left(\frac{7,5z^2}{h\lambda}\right)}; \quad (34)$$

где k_{fr} - коэффициент, принимаемый по табл.12*; при $\lambda/h > 15$, а также при наличии бермы k_{fr} следует уточнять по опытным данным;

ρ_m - плотность камня, т/м³.

Таблица 12*

Элементы крепления	Коэффициент k_{fr}	
	при наброске	при укладке
Камень	0,025	-
Обыкновенные бетонные блоки	0,021	-
Тетраподы и другие фигурные блоки	0,008	0,006

1.18. При проектировании крепления откосов сооружений из несортированной каменной наброски необходимо, чтобы значение коэффициента k_{gr} зернового состава находилось в границах заштрихованной зоны, приведенной на графике рис.13.

Значение коэффициента k_{gr} должно определяться по формуле:

$$k_{gr} = \sqrt[3]{\frac{m_i}{m}} = \frac{D_{b\alpha,i}}{D_{b\alpha}}, \quad (35)$$

где m - масса камня, определяемая по п.1.17*, т;

m_i - масса камня, большая или меньшая расчетной, т;

$D_{b\alpha,i}$ и $D_{b\alpha}$ - диаметры фракций камня, см, приведенные к диаметру шара, имеющего массу соответственно m_i и m .

Зерновой состав несортированной каменной наброски для крепления откосов, соответствующий заштрихованной зоне (см. рис.13), следует считать пригодным только для сооружений с откосами, пологость которых находится в пределах $3 \leq ctg \varphi \leq 5$, а высота расчетной волны - 3 м и менее.

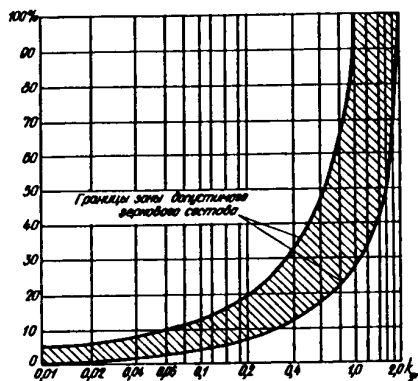


Рис. 13. График для определения допустимого зернового состава несортированной каменной наброски для крепления откосов

1.19*. При пологости откосов $\text{ctg } \varphi > 5$, укрепляемых несортированной разнозернистой каменной наброской, расчетную массу камня m , т, соответствующую состоянию его предельного равновесия от действия ветровых волн, необходимо определять по формуле (33*) при $\bar{\lambda}/h \geq 10$ с умножением полученных результатов на коэффициент k_φ , определяемый по табл.12а*.

Таблица 12а*

ctg φ	6	8	10	12	15
Коэффициент k_φ при $\bar{\lambda}/h \geq 10$	0,78	0,52	0,43	0,25	0,2

Минимальное содержание фракций диаметром D_{ba} , соответствующим расчетной массе камня в несортированной разнозернистой наброске, должно приниматься в соответствии с табл.12б*.

Таблица 12б*

Коэффициент разнозернистости D_{60}/D_{10}	5	10	20	40 - 100
Минимальное содержание фракций диаметром D_{ba} , % (по весу)	50	30	25	20

2. НАГРУЗКИ ОТ ВОЛН НА ОБТЕКАЕМЫЕ ПРЕГРАДЫ И СКВОЗНЫЕ СООРУЖЕНИЯ

НАГРУЗКИ ОТ ВОЛН НА ВЕРТИКАЛЬНУЮ ОБТЕКАЕМУЮ ПРЕГРАДУ

2.1. Максимальную силу от воздействия волн Q_{max} , кН, на вертикальную обтекаемую преграду с поперечными размерами $\alpha \leq 0,4\lambda$ и $\beta \leq 0,4\lambda$ (рис.14, а) при $d > d_{cr}$ необходимо определять из ряда значений, получаемых при различных положениях преграды относительно вершины волны $x = x/\lambda$, по формуле:

$$Q_{max} = Q_{i, max} \delta_i + Q_{v, max} \delta_v, \quad (36)$$

где $Q_{i, max}$ и $Q_{v, max}$ - соответственно инерционный и скоростной компоненты силы от воздействия волн, кН, определяемые по формулам:

$$Q_{i, max} = \frac{1}{4} \rho g \pi b^2 h k_v \alpha_i \beta_i; \quad (37)$$

$$Q_{v, max} = \frac{1}{12} \rho g b h^2 k_v^2 \alpha_v \beta_v; \quad (38)$$

δ_i и δ_v - коэффициенты сочетания инерционного и скоростного компонентов максимальной силы от воздействия волн, принимаемые соответственно по графикам 1 и 2 рис.15;

h и λ - высота и длина расчетной волны, принимаемые согласно п. 4 обязательного прил.1;

α - размер преграды по лучу волны, м;

β - размер преграды по нормали к лучу волны, м;

k_v - коэффициент, принимаемый по табл.13;

α_i и α_v - инерционный и скоростной коэффициенты глубины, принимаемые соответственно по графикам а и б рис.16;

β_i и β_v - инерционный и скоростной коэффициенты формы преграды с поперечным сечением в виде круга, эллипса и прямоугольника, принимаемые по графикам рис.17.

Таблица 13

Относительный размер преграды $\alpha/\lambda, b/\lambda, D/\lambda$	0,08	0,1	0,15	0,2	0,25	0,3	0,4
Коэффициент k_v	1	0,97	0,93	0,86	0,79	0,7	0,52

Примечания: 1. Расчет сквозных сооружений или отдельно стоящих обтекаемых преград на нагрузки от волн должен производиться, как правило, с

учетом шероховатости их поверхности. При наличии опытных данных по снижению влияния коррозии и морских обрастаний коэффициенты формы необходимо определять по формулам:

$$\beta_i = \frac{\alpha}{2b} C_i; \quad (39)$$

$$\beta_v = C_v, \quad (40)$$

где C_i и C_v - уточненные опытные значения коэффициентов инерционного и скоростного сопротивлений.

2. При подходе волн под углом к обтекаемой преграде (в виде эллипса или прямоугольника) допускается коэффициенты формы определять интерполяцией между их значениями по главным осям.

3. Максимальную силу от воздействий волн Q_{max} , кН, на вертикальную обтекаемую преграду при значении $\frac{Q_{i,max}}{Q_{v,max}} \geq 2$ допускается принимать $Q_{max} =$

$Q_{i,max}$, а при значении $\frac{Q_{i,max}}{Q_{v,max}} \leq 0,2$ принимать $Q_{max} = Q_{v,max}$; в других случаях

Q_{max} следует определять из ряда значений, полученных по формуле (36) при различных x .

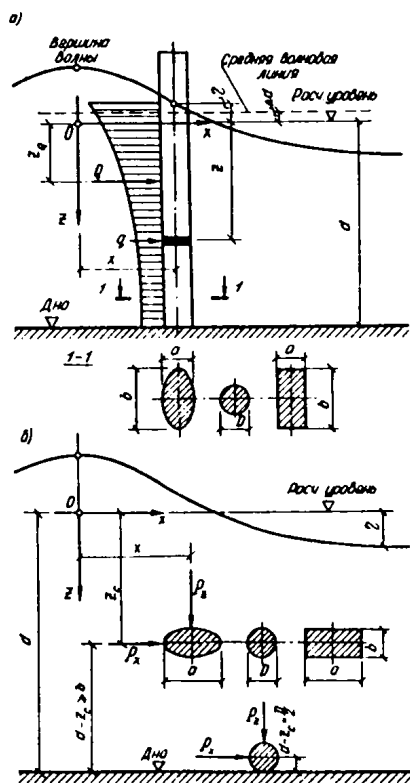


Рис. 14. Схемы к определению волновых нагрузок на обтекаемые преграды
а - вертикальные; б - горизонтальные

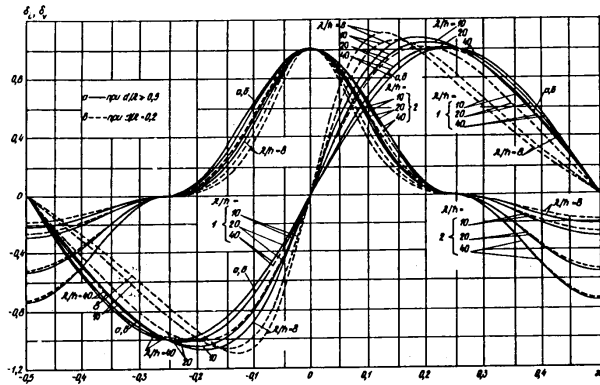


Рис 15. Графики значений коэффициентов сочетания инерционного δ_i (графики 1) и скоростные δ_v (графики 3) компонентов силы от воздействия волн

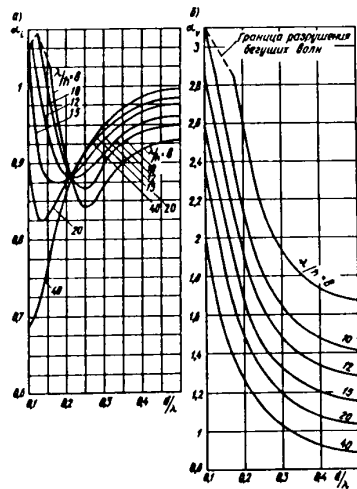


Рис.16. Графики значений инерционного α_i и скоростного α_v коэффициентов глубины

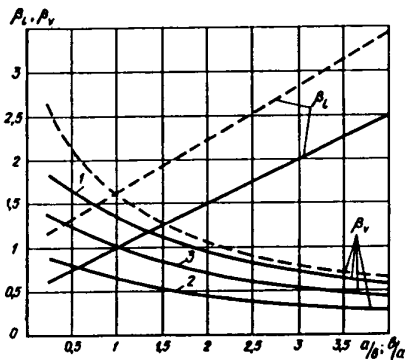


Рис.17. Графики значений инерционного β_i и скоростного коэффициентов формы (для эллиптических преград - сплошные линии, при призматических - штриховые линии) в зависимости от a/b (для Q , q и P_x) или b/α (для P_z)

1 - для шероховатой эллиптической преграды; 2 - гладкой; 3 - шероховатой в подводной и гладкой в надводной частях вертикальной эллиптической преграды

2.2. Линейную нагрузку от волн q , кН/м, на вертикальную обтекаемую преграду на глубине z , м, при максимальной силе от воздействия волн Q_{max} (см. рис.14, а) необходимо определять по формуле

$$q = q_{i,max} \delta_{xi} + q_{v,max} \delta_{xv} \quad (41)$$

где $q_{i,max}$ и $q_{v,max}$ - инерционный и скоростной компоненты максимальной линейной нагрузки от волн, кН/м, определяемые по формулам:

$$q_{i,max} = \frac{1}{2} \rho g \pi^2 \frac{h}{\lambda} k_v \theta_{xi} \beta_i; \quad (42)$$

$$q_{v,max} = \frac{2}{3} \rho g \pi b \frac{h^2}{\lambda} k_v^2 \theta_{xv} \beta_i; \quad (43)$$

δ_{xi} и δ_{xv} - коэффициенты сочетания инерционного и скоростного компонентов линейной нагрузки от волн, принимаемые соответственно по графикам 1 и 2 рис. 18 при значении x согласно п.2.1;

θ_{xi} и θ_{xv} - коэффициенты линейной нагрузки от волн, принимаемые по графикам а и б рис.19 при значениях относительной глубины

$$z_{rel} = \frac{d - z}{d}.$$

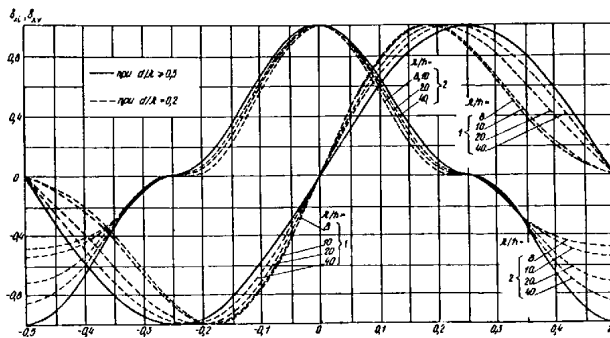


Рис. 18. Графики значений коэффициентов сочетания инерционного δ_{xi} (графики 1) и скоростного δ_{xv} (графики 2) компонентов горизонтальной линейной нагрузки от волн

2.3. Превышение взволнованной поверхности η , м, над расчетным уровнем должно определяться по формуле:

$$\eta = \eta_{rel} h \quad (44)$$

где η_{rel} - относительное превышение взволнованной поверхности, определяемое по рис.20.

Превышение средней волновой линии над расчетным уровнем Δd , м, следует определять по формуле

$$\Delta d = (\eta_{c,rel} + 0,5) h \quad (45)$$

где $\eta_{c,rel}$ - относительное превышение вершины волны, определяемое по рис.20 при значении $\chi = 0$.

2.4. Нагрузки от волн Q и q на вертикальную обтекаемую преграду при любом ее расположении x , м, относительно вершины волны следует определять по формулам (36) и (41), при этом коэффициенты δ_i и δ_v должны приниматься по графикам 1 и 2 рис.15, а δ_{xi} и δ_{xv} - по графикам 1 и 2 рис. 18 для данного значения $\chi = x/\lambda$.

2.5. Расстояние $z_{Q,max}$, м, от расчетного уровня воды до точки приложения максимальной силы от воздействия волн на вертикальную обтекаемую преграду Q_{max} необходимо определять по формуле

$$z_{Q,max} = \frac{1}{Q_{max}} \delta_i z_{Q,i} + Q_{v,max} \delta_v z_{Q,v}, \quad (46)$$

где δ_i и δ_v - коэффициенты, принимаемые по графикам 1 и 2 рис.15 при χ , соответствующем Q_{max} ;

$z_{Q,i}$ и $z_{Q,v}$ - ординаты точек приложения соответственно инерционного и скоростного компонентов сил, м, определяемые по формулам:

$$z_{Q,i} = \mu_i \zeta_{i,rel} \lambda; \quad (47)$$

$$z_{Q,v} = \mu_v \zeta_{v,rel} \lambda \quad (48)$$

$\dot{\zeta}_{i,rel}$ и $\dot{\zeta}_{v,rel}$ - относительные ординаты точек приложения инерционного и скоростного компонентов сил, принимаемые по графикам рис.21:
 μ_i и μ_v - инерционный и скоростной коэффициенты фазы, принимаемые по графикам рис.22.

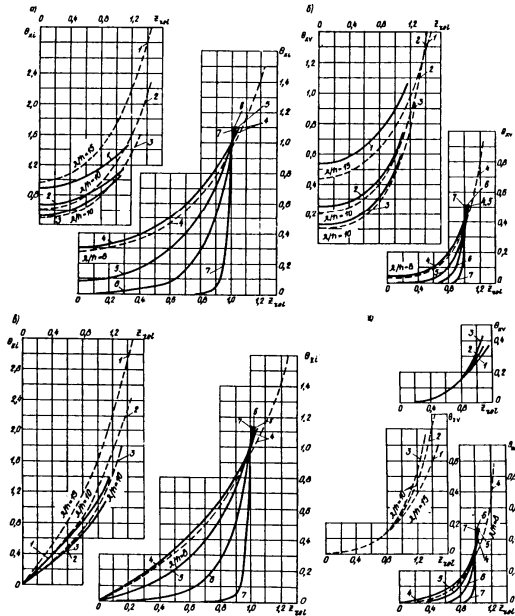


Рис.19. Графики коэффициентов линейной нагрузки от волн θ_{xi} , θ_{xv} , θ_{zv} при d/λ :

1) 0,1; 2) 0,15; 3) 0,2; 4) 0,3; 5) 0,5; 6) 1; 7) 5 и $\lambda/h = 8-15$ - штриховые линии

Расстояние z_Q от расчетного уровня воды до точки приложения силы Q при любом удалении x от вершины волны до преграды следует определять по формуле (46), при этом коэффициенты δ_i и δ_v должны приниматься согласно графикам 1 и 2 рис.15 для данного значения $\chi=x/\lambda$.

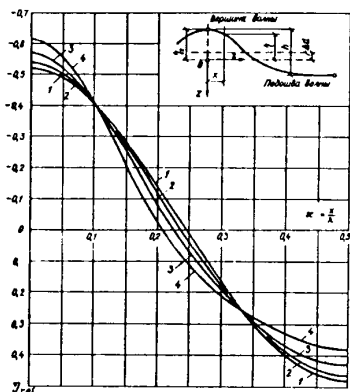


Рис.20. График значений коэффициента η_{rel}

1 - при $d/\lambda = 0,5$ и $\lambda/h = 40$; 2 - при $d/\lambda = 0,5$ и $\lambda/h = 20$, а также при $d/\lambda = 0,2$ и $\lambda/h = 40$; 3 - при $d/\lambda = 0,5$ и $\lambda/h = 10$, а также при $d/\lambda = 0,2$ и $\lambda/h = 20$; 4 - при $d/\lambda = 0,2$ и $\lambda/h = 10$

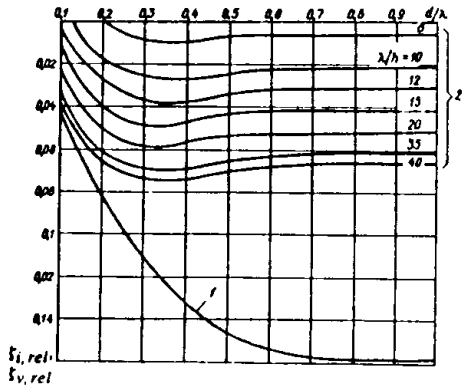


Рис.21. Графики значений относительных координат

1 - $\xi_{i,rel}$; 2 - $\xi_{v,rel}$

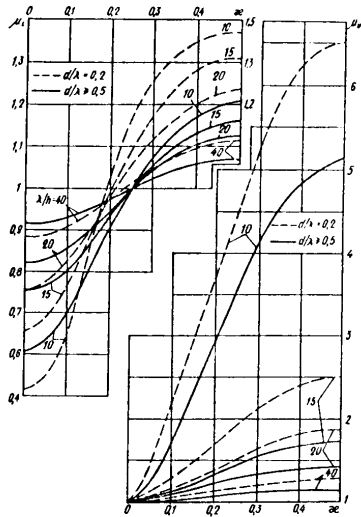


Рис.22. Графики значений инерционного μ_i , и скоростного μ_v коэффициентов фазы

НАГРУЗКИ ОТ ВОЛН НА ГОРИЗОНТАЛЬНУЮ ОБТЕКАЕМУЮ ПРЕГРАДУ

2.6. Максимальное значение равнодействующей линейной нагрузки от волн P_{max} , кН/м, на горизонтальную обтекаемую преграду (см. рис.14, б) с поперечными размерами $\alpha \leq 0,1\lambda$, м, и $b \leq 0,1\lambda$, м, при $z_c \geq b$ но $(z_c - b/2) > h/2$ и при $(d - z_c) \geq b$ должно определяться по формуле

$$P_{max} = \sqrt{P_x^2 + P_z^2} \quad (49)$$

для двух случаев:

с максимальной горизонтальной составляющей линейной нагрузки $P_{x,max}$, кН/м, при соответствующем значении вертикальной составляющей линейной нагрузки P_z кН/м;

с максимальной вертикальной составляющей линейной нагрузки $P_{z,max}$, кН/м, при соответствующем значении горизонтальной составляющей линейной нагрузки P_x , кН/м.

Расстояние x , м, от вершины волны до центра преграды при действии максимальных линейных нагрузок $P_{x,max}$ и $P_{z,max}$ должны определяться по относительной величине $\chi = x/\lambda$, принимаемой согласно рис.18 и 23.

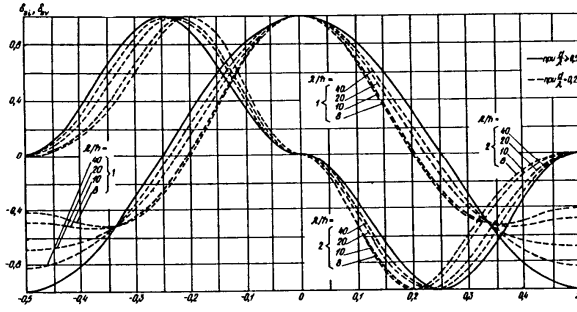


Рис.23. Графики значений коэффициентов сочетания δ_{zi} инерционного (графики 1) и δ_{zv} - скоростного (графики 2) компонентов вертикальной линейной нагрузки от волн

2.7. Максимальное значение горизонтальной составляющей линейной нагрузки от волн $P_{x,max}$, кН/м, на горизонтальную обтекаемую преграду необходимо определять из ряда величин, получаемых при различных значениях x , по формуле

$$P_{x,max} = P_{xi}\delta_{xi} + P_{xv}\delta_{xv}, \quad (50)$$

где P_{xi} и P_{xv} - инерционный и скоростной компоненты горизонтальной составляющей линейной нагрузки от волн, кН/м, определяемые по формулам:

$$P_{xi} = \frac{1}{2} \rho g \pi^2 b^2 \frac{h}{\lambda} k_v \theta_{xi} \beta_i; \quad (51)$$

$$P_{xv} = \frac{2}{3} \rho g \pi b \frac{h^2}{\lambda} k_v^2 \theta_{xv} \beta_v; \quad (52)$$

δ_{xi} и δ_{xv} - коэффициенты сочетания инерционного и скоростного компонентов линейной нагрузки от волн, принимаемые соответственно по графикам 1 и 2 рис.18 при значении x согласно п.2.1;

θ_{xi} и θ_{xv} - обозначения те же, что и в п.2.2;

β_i и β_v - инерционный и скоростной коэффициенты формы преграды с поперечным сечением в виде круга, эллипса и прямоугольника, принимаемые по графикам рис.17 при значениях a/b - для горизонтальной и b/a - вертикальной составляющих нагрузки.

2.8. Максимальную величину вертикальной составляющей линейной нагрузки от волн на горизонтальную обтекаемую преграду $P_{z,max}$, кН/м, необходимо определять из ряда величин, получаемых при разных значениях x , по формуле:

$$P_{z,max} = P_{zi}\delta_{zi} + P_{zv}\delta_{zv}, \quad (53)$$

где P_{zi} и P_{zv} - инерционный и скоростной компоненты вертикальной составляющей линейной нагрузки от волн, кН/м, определяемые по формулам:

$$P_{zi} = \frac{1}{2} \rho g \pi^2 \alpha^2 \frac{h}{\lambda} k_v \theta_{zi} \beta_i; \quad (54)$$

$$P_{zv} = \frac{2}{3} \rho g \pi \alpha \frac{h^2}{\lambda} k_v^2 \theta_{zv} \beta_v; \quad (55)$$

δ_{zi} и δ_{zv} - инерционный и скоростной коэффициенты сочетания, принимаемые по графикам 1 и 2 рис.23 при значении x согласно п.2.1;

θ_{zi} и θ_{zv} - коэффициенты линейной нагрузки от волн, принимаемые соответственно по графикам θ и ζ рис.19 при значениях относительной ординаты

$$z_{c,rel} = \frac{d-z}{d};$$

β_i и β_v - обозначения те же, что и в п.2.7.

2.9. Значение горизонтальной P_x , кН/м, или вертикальной P_z , кН/м, составляющих линейной нагрузки от волн на горизонтальную обтекаемую преграду при любом ее расположении x относительно вершины волны следует определять соответственно по формуле (50) или (53), при этом коэффициенты сочетания δ_{xi} , δ_{xv} или δ_{zi} , δ_{zv} должны приниматься по графикам рис.18 и 23 для заданного значения $\chi = x/\lambda$.

2.10. Максимальное значение равнодействующей линейной нагрузки от волн P_{max} , кН/м, на лежащую на дне цилиндрическую преграду (см. рис.14, б), диаметр которой $D \leq 0,1\lambda$, м, и $D \leq 0,1d$, м, должно определяться по формуле (49) для двух случаев:

с максимальной горизонтальной составляющей линейной нагрузки $P_{x,max}$, кН/м, при соответствующем значении вертикальной составляющей линейной нагрузки P_z , кН/м;

с максимальной вертикальной составляющей линейной нагрузки $P_{z,max}$, кН/м, при соответствующем значении горизонтальной составляющей линейной нагрузки P_x , кН/м.

2.11. Максимальную горизонтальную $P_{x,max}$, кН/м, и соответствующую вертикальную P_z , кН/м, проекции линейной нагрузки от волн, действующих на лежащую на дне цилиндрическую преграду, необходимо определять по формулам:

$$P_{x,max} = P_{xi}\delta_{xi} + P_{xv}\delta_{xv}; \quad (56)$$

$$P_z = -\frac{9}{5} P_{xv}\delta_{xv}, \quad (57)$$

где P_{xi} и P_{xv} - соответственно инерционный и скоростной компоненты горизонтальной составляющей линейной нагрузки от волн, кН/м, определяемые по формулам:

$$P_{xi} = \frac{3}{4} \rho g \pi^2 D^2 \frac{h}{\lambda} \theta_{xi}; \quad (58)$$

$$P_{xv} = \rho g \pi D \frac{h^2}{\lambda} \theta_{xv}; \quad (59)$$

δ_{xi} и δ_{xv} , θ_{xi} и θ_{xv} - обозначения те же, что в п.2.7.

Максимальную вертикальную $P_{z,max}$, кН/м, и соответствующую горизонтальную P_x , кН/м, проекции линейной нагрузки от волн необходимо принимать равными $P_{z,max} = -\frac{9}{5} P_{xv}$ и $P_x = P_{xv}$.

НАГРУЗКИ ОТ РАЗБИВАЮЩИХСЯ ВОЛН НА ВЕРТИКАЛЬНУЮ ОБТЕКАЕМУЮ ПРЕГРАДУ

2.12. Максимальную силу от воздействия разбивающихся (разрушающихся) волн $Q_{cr,max}$, кН, на вертикальную цилиндрическую преграду, диаметр которой $D \leq 0,4d_{cr}$, м, необходимо определять по отдельным значениям силы от воздействий волн Q_{cr} , кН, полученным для ряда положений преграды относительно вершины волны (рис.24, а)

с интервалом $0,1 \frac{x}{d_t}$, начиная с $\frac{x}{d_t}$ (где x - расстояние, м, от вершины

разбивающейся волны до оси вертикальной цилиндрической преграды).

Сила от воздействия волн Q_{cr} , кН, для любого положения цилиндрической преграды относительно вершины волны должна определяться по формуле

$$Q_{cr} = Q_{i,cr} + Q_{v,cr}, \quad (60)$$

где $Q_{i,cr}$ и $Q_{v,cr}$ - инерционный и скоростной компоненты силы от воздействия разбивающихся волн, кН, определяемые по формулам:

$$Q_{i,cr} = \frac{1}{2} \rho g \pi D^2 (d_{cr} + \eta_{c,sur}) \delta_{i,cr}, \quad (61)$$

$$Q_{v,cr} = \frac{2}{5} \rho g D (d_{cr} + \eta_{c,sur}) d_t \delta_{v,cr}, \quad (62)$$

где d_t - глубина воды под подошвой волны, м, принимаемая равной (см. рис.24, а):

$$d_t = d_{cr} - (h_{sur} - \eta_{c,sur}); \quad (63)$$

h_{sur} - высота (трансформированной) волны, м, при первом обрушении в мелководной зоне с соблюдением условия $h_{sur} \leq 0,8d_t$;

$\eta_{c,sur}$ -превышение над расчетным уровнем воды вершины (при первом обрушении) волны, м;

$\delta_{i,cr}$ - инерционный и скоростной коэффициенты, принимаемые по графикам рис. 24, б).

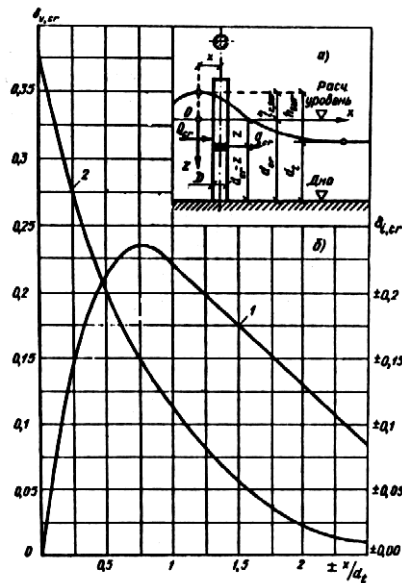


Рис. 24. Схема к определению нагрузок от разбивающихся волн и графики значений коэффициентов $\delta_{i,cr}$ - кривая 1 и $\delta_{v,cr}$ - кривая 2

2.13. Линейную нагрузку от разбивающихся волн q_{cr} , кН/м, на вертикальную цилиндрическую преграду на глубине z , м, от расчетного уровня (см. рис. 24, а) при относительном удалении оси преграды от

вершины волны $\frac{x}{d_t}$ необходимо определять по формуле

$$q_{cr} = q_{i,cr} + q_{v,cr}, \quad (64)$$

где $q_{i,cr}$ и $q_{v,cr}$ - инерционный и скоростной компоненты, линейной нагрузки от разбивающихся волн на вертикальную преграду, кН/м, определяемые по формулам:

$$q_{i,cr} = \frac{1}{2} \rho g \pi D^2 \varepsilon_{i,cr}; \quad (65)$$

$$q_{v,cr} = \frac{2}{5} \rho g D (d_{cr} + \eta_{c,sur}) \varepsilon_{v,cr}, \quad (66)$$

где $\varepsilon_{i,cr}$ и $\varepsilon_{v,cr}$ - инерционный и скоростной коэффициенты, принимаемые соответственно по графикам а и б рис. 25 при

значениях относительной глубины $z_{rel} = \frac{d_{cr} - z}{d_t}$

Примечание. Коэффициенты $\delta_{i,cr}$ (рис.24б) и $\varepsilon_{i,cr}$ (рис.25б) следует принимать положительными при $x/d_t > 0$ и отрицательными при $x/d_t < 0$.

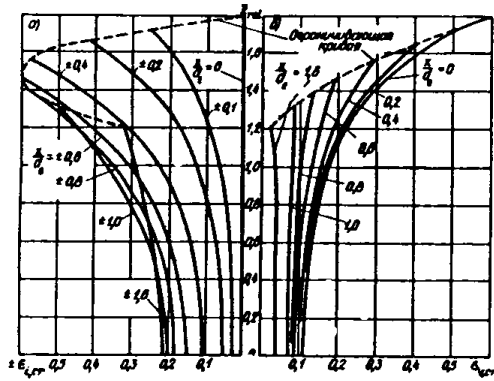


Рис.25. Графики значений инерционного $\varepsilon_{i,cr}$ и скоростного $\varepsilon_{v,cr}$ коэффициентов

НАГРУЗКИ ОТ ВОЛН НА СКВОЗНОЕ СООРУЖЕНИЕ ИЗ ОБТЕКАЕМЫХ ЭЛЕМЕНТОВ

2.14. Нагрузки от волн на сквозное сооружение в виде стержневой системы необходимо получать суммированием нагрузок, определенных согласно пп.2.1-2.9 как на отдельно стоящие преграды с учетом положения каждого элемента относительно профиля расчетной волны. Элементы сооружения следует принимать как отдельно стоящие обтекаемые преграды при расстояниях между их осями l , м, равных и более трех диаметров D , м; при $l < 3D$ (где D - наибольший диаметр элемента) волновую нагрузку, полученную на отдельно стоящий элемент сооружения, необходимо умножать на коэффициенты сближения по фронту ψ_f и лучу ψ_l волн, принимаемые по табл.14.

Таблица 14

Относительное расстояние между осями преград l/D	Коэффициенты сближения ψ_f и ψ_l при значениях относительных диаметров D/λ			
	ψ_f		ψ_l	
	0,1	0,05	0,1	0,06
3	1	1	1	1
2,5	1	1,05	1	0,98
2	1,04	1,15	0,97	0,92
1,5	1,2	1,4	0,87	0,8
1,25	1,4	1,65	0,72	0,68

2.15. Нагрузки от волн на наклонный элемент сквозного сооружения необходимо получать по эпюрам горизонтальной и вертикальной составляющих нагрузки, ординаты которых должны определяться согласно п.2.9 с учетом заглубления под расчетный уровень и удаления от вершины расчетной волны отдельных участков элемента.

Примечание. Нагрузку от волн на элементы сооружения, наклоненные к горизонтали под углом менее 25° , определять соответственно по пп.2.4 и 2.8 как на вертикальную или горизонтальную обтекаемую преграду.

2.16. Динамическую нагрузку от воздействия нерегулярных ветровых волн на сквозное сооружение из обтекаемых элементов следует определять умножением значения статической нагрузки, полученной согласно пп.2.14 и 2.15 от волн с высотой заданной обеспеченности в системе и средней длиной, на коэффициент динамичности k_d , принимаемый по табл. 15.

При отношениях периодов $T_c/\bar{T} > 0,3$ необходимо выполнять динамический расчет сооружения.

Таблица 15

Отношение периодов T_c/\bar{T}	0,01	0,1	0,2	0,3
Коэффициент динамичности k_d	1	1,15	1,2	1,3

T_c - период собственных колебаний сооружения, с;

\bar{T} - средний период волны, с.

НАГРУЗКИ ОТ ВОЛН НА ВЕРТИКАЛЬНЫЕ ЦИЛИНДРЫ БОЛЬШИХ ДИАМЕТРОВ (ОСОБЫЕ СЛУЧАИ)*

2.17* Максимальный опрокидывающий момент $M_{z,por}$, кН·м, от волнового давления на сплошное днище вертикальной круглоцилиндрической преграды, расположенной на гравийно-галечниковом или каменнонабросном основании, относительно центра днища следует определять по формуле

$$M_{z,por} = \frac{1}{16} \rho g h D^3 \beta_{por} \quad (66a) *$$

где β_{por} - коэффициент опрокидывающего момента с учетом проницаемости основания, принимаемый по табл.15а*.

Полный максимальный опрокидывающий момент, действующий на преграду, определяется как сумма двух моментов: момента от максимальной силы Q_{max} , равного произведению этой силы, определяемой по п.2.1, на плечо, определяемое по п.2.5, и максимального момента, определяемого по формуле (66а)* и совпадающего по фазе с максимальной силой Q_{max} .

Таблица 15а*

d/λ	Значения коэффициентов β_{por} при D/λ			
	0,2	0,25	0,3	0,4
0,12	0,67	0,76	0,82	0,81
0,15	0,59	0,68	0,73	0,73
0,2	0,46	0,52	0,57	0,56
0,25	0,35	0,42	0,44	0,42
0,3	0,26	0,29	0,32	0,32
0,4	0,14	0,15	0,17	0,17
0,5	0,07	0,08	0,09	0,09

2.18*. Волновое давление p , кПа, в точке поверхности вертикальной круглоцилиндрической преграды на глубине $z > 0$ в момент максимума горизонтальной силы Q_{max} необходимо определять по формуле

$$p = \rho g h \frac{ch k(d-z)}{ch kd} \chi, \quad (66 б)*$$

где χ - коэффициент распределения давления, принимаемый по табл.15 б*

Таблица 15 б*

θ , град	Значение коэффициента χ при D/λ		
	0,2	0,3	0,4
0	0,73	0,85	0,86
15	0,7	0,83	0,85
30	0,68	0,81	0,84
45	0,6	0,74	0,8
60	0,5	0,65	0,7
75	0,35	0,51	0,55
90	0,22	0,34	0,34
105	0,03	0,11	0,1
120	-0,09	-0,08	-0,1
135	-0,23	-0,23	-0,23
150	-0,32	-0,36	-0,33
165	-0,37	-0,42	-0,38
180	-0,41	-0,45	-0,4

θ - угол между лучом набегающей волны и направлением на рассматриваемую точку из центра преграды (для передней образующей цилиндра $\theta = 0$)

Давление p в точках, лежащих выше расчетного уровня воды ($z < 0$), при $\chi > 0$ принимается по линейному закону между p на уровне $\chi = 0$, определяемым по формуле (66 б)*, и $p = 0$ на уровне $z = -\chi h$; а при $\chi < 0$

для точек на глубине $0 \leq z \leq -\chi h$ - также по линейному закону между $p=0$ при $z=0$ и p , определяемым по формуле (66 б)* при $z = -\chi h$.

2.19*. Максимальную донную скорость $v_{b,max}$, м/с, в точках, расположенных на контуре преграды ($\theta = 90^\circ$ и 270°) и впереди преграды на расстоянии $0,25\lambda$ от контура преграды (в $\theta = 0^\circ$), следует определять по формуле

$$v_{b,max} = 2\varphi_v \frac{\pi h}{T} \cdot \frac{1}{sh kd}, \quad (66в)*$$

где коэффициент φ_v принимается по табл.15в*

Таблица 15в*

Положение расчетных точек	Значение коэффициента φ_v при D/λ		
	0,2	0,3	0,4
На контуре преграды	0,98	0,87	0,77
Впереди преграды	0,67	0,75	0,75

3. НАГРУЗКИ ОТ ВЕТРОВЫХ ВОЛН НА БЕРЕГОУКРЕПИТЕЛЬНЫЕ СООРУЖЕНИЯ, И СУДОВЫХ ВОЛН НА КРЕПЛЕНИЯ БЕРЕГОВ КАНАЛОВ

НАГРУЗКИ ОТ ВЕТРОВЫХ ВОЛН НА БЕРЕГОУКРЕПИТЕЛЬНЫЕ СООРУЖЕНИЯ

3.1. Максимальные значения горизонтальной P_x , кН/м, и вертикальных P_z и P_c , кН/м, проекций равнодействующей линейной нагрузки от волн на подводный волнолом при ложбине волны необходимо принимать по эюграм бокового и взвешивающего волнового давления (рис.26), при этом p , кПа, должно определяться в зависимости от z с учетом уклона дна i по формулам:

а) при уклоне $i \leq 0,04$:

$$z = z_1 \text{ при } z_1 < z_2, p_1 = \rho g(z_1 - z_4); \quad (67)$$

$$\text{при } z_1 \geq z_2, p_1 = p_2; \quad (68)$$

$$z = z_2, p_2 = \rho g h \left(0,015 \frac{\lambda}{d} + 0,23 \frac{d - z_1}{d} \right) - \rho g z_4, \quad (69)$$

$$z = z_3 = d, p_3 = k_w p_2; \quad (70)$$

б) при уклоне дна $i > 0,04$:

$z = z_1, p_1$ определяется по формулам (67) и (68);

$$z = z_2, p_2 = \rho g(z_2 - z_4); \quad (71)$$

$$z = z_3 = d, p_3 = p_2, \quad (72)$$

где z_1 - ордината верха сооружения, м;

z_2 - ордината подошвы волны, м, по табл.16;

k_w - коэффициент, принимаемый по табл.17;

z_4 - ордината поверхности воды за подводным волноломом, м, определяемая по формуле

$$z_4 = -k_{rd}(z_1 - z_5) + z_1; \quad (73)$$

k_{rd} - коэффициент, принимаемый по табл.16;

z_5 - ордината гребня волны перед подводным волноломом, м, принимаемая по табл.16.

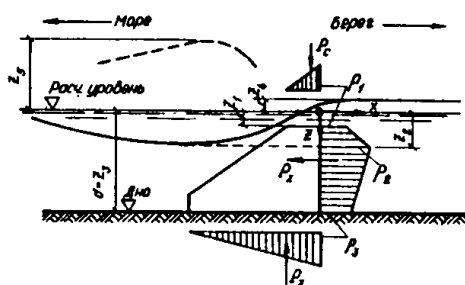


Рис.26. Эюграм волнового давления на подводный волнолом

Таблица 16

Относительная высота волны h/d	0,4	0,5	0,6	0,7	0,8	0,9	1
Относительное понижение подошвы волны z_2/d	0,14	0,17	0,2	0,22	0,24	0,26	0,28
Относительное превышение гребня волны z_3/d	-0,13	-0,16	-0,2	-0,24	-0,28	-0,32	-0,37
Коэффициент k_{rd}	0,76	0,73	0,69	0,66	0,63	0,6	0,57

Таблица 17

Пологость волны $\bar{\lambda}/h$	8-	10	15	20	25	30	35
Коэффициент k_w	0,73	0,75	0,8	0,85	0,9	0,95	1

3.2. Максимальную донную скорость $v_{b,max}$, м/с, перед берегоукрепительным сооружением необходимо определять по формуле (12), где коэффициент k_{st} принимается:

- для вертикальной или круглонаклонной стены по табл.3;
- для подводного волнолома по табл.18.

Таблица 18

Относительная длина волны $\bar{\lambda}/d$	≤ 5	10	15	20 и более
Коэффициент k_{st}	0,5	0,7	0,9	1,1

Максимальную донную скорость воды $v_{b,max}$, м/с, перед берегоукрепительным сооружением при разбивающихся и прибойных волнах надлежит определять соответственно по формулам (18) и (24).

Допускаемые значения неразрывающихся лонных скоростей должны приниматься согласно п.1.9

3.3. Максимальные значения горизонтальной P_x , кН/м, и вертикальной P_z , кН/м, проекций равнодействующей линейной нагрузки от разбивающихся и разрушающихся волн на вертикальную волнозащитную стену (при отсутствии засыпки грунта со стороны берега) необходимо принимать по эюграм бокового и взвешивающего волнового давлений (рис.27), при этом значения p , кПа, и η_c , м, должны определяться в зависимости от места расположения сооружения:

а) при расположении сооружения в створе последнего обрушения прибойных волн (рис.27, а) по формулам:

$$p = p_u = \rho g h_{br} \left(0,033 \frac{\bar{\lambda}}{d} + 0,75 \right); \quad (74)$$

$$\eta_c = - \frac{p_u}{\rho g}; \quad (75)$$

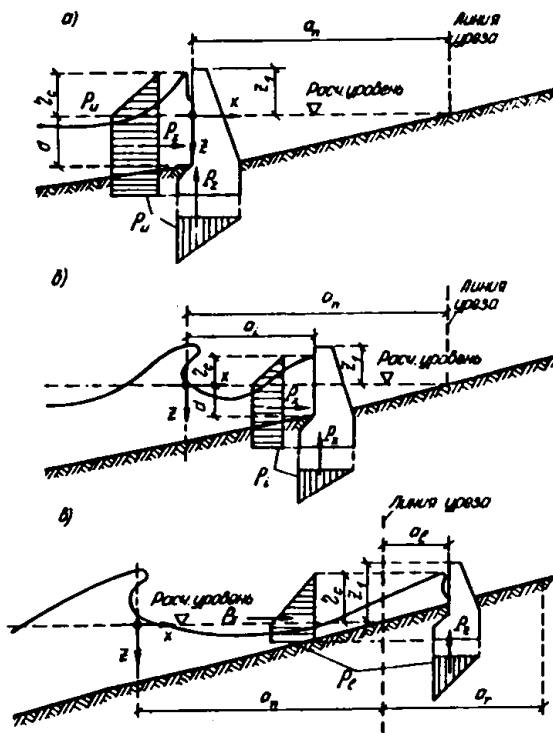


Рис.27. Эпюры волнового давления на вертикальную волнозащитную стену при расположении сооружения:
 а - в зоне прибойной волны; б - в приурезовой зоне; в - за линией уреза

б) при расположении сооружения в приурезовой зоне (рис.27. б) по формулам:

$$p = p_i = \left(1 - 0,3 \frac{\alpha_i}{\alpha_n}\right) p_u ; \quad (76)$$

$$\eta_c = -\frac{p_i}{\rho g} ; \quad (77)$$

в) при расположении сооружения на берегу за линией уреза в пределах наката волн (рис.27. в) по формулам:

$$p = p_l = 0,7 \left(1 - \frac{\alpha_l}{\alpha_r}\right) p_u ; \quad (78)$$

$$\eta_c = -\frac{p_l}{\rho g} ; \quad (79)$$

где η_c - превышение гребня волны над расчетным уровнем в створе волнозащитной стены, м;

h_{br} - высота разбивающихся (разрушающихся) волн, м;

α_n - расстояние от створа последнего обрушения волн до линии уреза (приурезовая зона), м;

α_i - расстояние от створа последнего обрушения волн до сооружения, м;

α_l - расстояние от линии уреза воды до сооружения, м;

α_r - расстояние от линии уреза воды до границы наката на берег разрушившихся волн (при отсутствии сооружения), м, определяемое по формуле:

$$\alpha_r = h_{run 1\%} \operatorname{ctg} \varphi ; \quad (80)$$

$h_{run 1\%}$ - высота наката волн на берег, м, определяемая по п.1.14*.

Примечания. 1. Если ордината верха сооружения $z_l \geq -0,3h$, м, то величины волнового давления, определяемые по формулам (74), (76), (78), необходимо умножить на коэффициент k_{zd} , принимаемый по табл.19.

2. Нагрузки от прибойных волн на волнозащитные стены при расположении их в прибойной зоне следует определять согласно п.1.12.

Таблица 19

Ордината верха сооружения z_l , м	-0,3h	0,0	+0,3h	+0,65h
Коэффициент k_{zd}	0,95	0,85	0,8	0,5

3.4. Максимальные значения горизонтальной P_x , кН/м, и вертикальной P_z , кН/м, проекций равнодействующей линейной нагрузки от разрушившихся волн на вертикальную волнозащитную стену (с засыпкой грунта со стороны берега) при откате волны необходимо принимать по эпюрам бокового и взвешивающего волнового давлений (рис. 28), при этом значение p_r , кПа, должно определяться по формуле

$$p_r = \rho g (\Delta z_r - 0,75 h_{br}) \quad (81)$$

где Δz_r - понижение поверхности воды от расчетного уровня перед вертикальной стеной при откате волны, м, принимаемое равным в зависимости от расстояния a_l от линии уреза воды до сооружения: при $a_l \geq 3h_{br}$ $\Delta z_r = 0$ и при $a_l < 3h_{br}$ $\Delta z_r = 0,25h_{br}$.

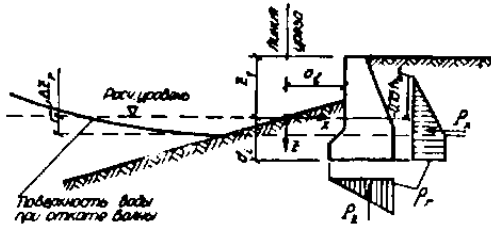


Рис.28. Эпюры волнового давления на вертикальную волнозащитную стену при откате волны

3.5. Волновое давление p , кПа, на криволинейный участок стены необходимо принимать по эпюре волнового давления на вертикальную стену согласно п. 3.3 с ориентированием этой эпюры по нормали к криволинейной поверхности (рис. 29).

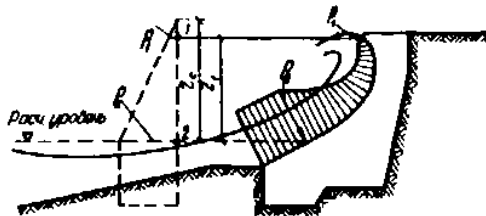


Рис.29. Эпюра давления воли на криволинейный участок волнозащитной стены

3.6. Максимальные значения горизонтальных $P_{x,ext}$, $P_{x,int}$ кН, и вертикальной P_z , кН, проекций равнодействующей линейной нагрузки от волн на элемент буны необходимо принимать по эпюрам бокового и взвешивающего волнового давления (рис.30), при этом значения волнового давления на внешнюю p_{ext} , кПа, и теневую p_{int} , кПа, грани буны и соответствующие возвышения гребня волны η_{ext} м, и η_{int} м, должны определяться по формулам:

$$p_{ext(int)} = \frac{3}{4} k_\alpha \rho g h (1 + \cos^2 \alpha), \quad (82)$$

$$\eta_{ext} = \frac{p_{ext}}{\rho g}, \quad \eta_{int} = \frac{p_{int}}{\rho g}, \quad (83)$$

где k_α - коэффициент, принимаемый по табл. 20, в зависимости от угла α подхода фронта волны к буне.

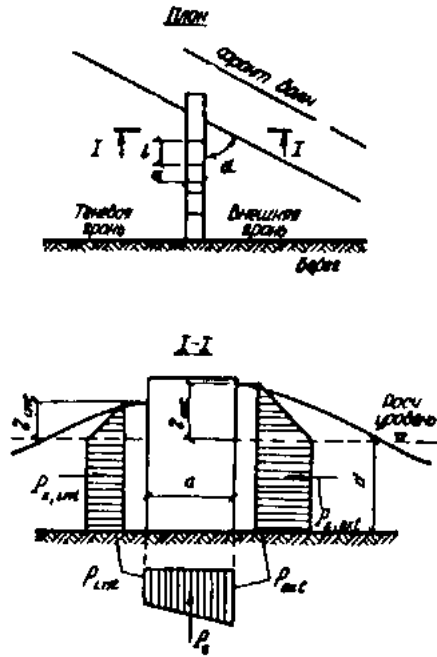


Рис. 30. Эпюры волнового давления на буну

Таблица 20

Грань буну	$ctg\alpha$	Коэффициент k_α при значении l/λ			
		0,03 и менее	0,05	0,1	0,2 и более
Внешняя	-	1	0,75	0,65	0,6
Теневая	0	1	0,75	0,65	0,6
	0,2	0,45	0,45	0,45	0,45
	0,5	0,18	0,22	0,3	0,35
	1	0	0	0	0

НАГРУЗКИ ОТ СУДОВЫХ ВОЛН НА КРЕПЛЕНИЯ БЕРЕГОВ КАНАЛОВ

3.7* Высоту судовой волны h_{sh} , м, необходимо определять по формуле

$$h_{sh} = 2 \frac{v_{adm}^2}{g} \sqrt{\frac{\delta d_s}{l_u}}, \quad (84)^*$$

где d_s и l_u - осадка и длина судна, м;
 δ - коэффициент полноты водоизмещения судна;
 v_{adm} - допускаемая по эксплуатационным, требованиям скорость судна, м/с, определяемая по формуле

$$v_{adm} = 0,9 \sqrt{\left[6 \cos \frac{\pi + akr \cos(1 - k_a)}{3} - 2(1 - k_a) \right] g \frac{A}{b}}; \quad (85)$$

k_a - отношение подводной площади поперечного сечения судна к площади живого сечения канала A , м²;
 b - ширина канала, м, по урезу воды.

3.8. Высоту наката h_{rsh} , м, судовой волны на откос (рис. 31) следует определять по формуле

$$h_{rsh} = \beta_{sl} \frac{0,5h_{sh} + 0,05ctg\varphi \frac{v_{adm}^2}{g}}{1 - 0,05ctg\varphi}, \quad (86)$$

где β_{sl} - коэффициент, принимаемый для откосов, облицованных сплошными плитами, равным 1,4, каменным мощением - 1,0 и каменной наброской - 0,8.

3.9. Максимальное значение линейной нагрузки от судовой волны на крепления берегов каналов P , кН/м, должно приниматься по эпюрам волнового давления (см. рис.31), при этом значения p , кПа, необходимо определять в зависимости от z по формулам:

а) при накате волны на откос, укрепленный плитами (см. рис. 31, а):

$$z = z_1 = -h_{rsh}, \quad p_1 = 0 \quad (87)$$

$$z = z_2 = 0, \quad p_2 = 1,34 \rho g h_{sh} \quad (88)$$

$$z = z_3 = 1,5 h_{sh} \sqrt{1 + ctg^2 \varphi}, \quad p_3 = 0,5 \rho g h_{sh}; \quad (89)$$

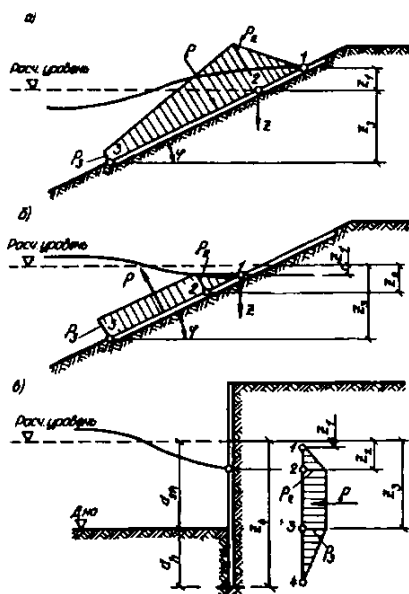


Рис.31. Эпюры давления судовых волн на крепления берегов каналов

а - при накате волны на откос; б - при откате волны с откоса; в - при ложбине волны у вертикальной стены

б) при откате волны с откоса, укрепленного плитами (см. рис. 31,б):

$$z = z_1 = \Delta z_f, \quad p_1 = 0; \quad (90)$$

$$z = z_2 = 0,5 h_{sh}, \quad p_2 = -\rho g (0,5 h_{sh} - \Delta z_f); \quad (91)$$

$$z = z_3 = d_{inf}, \quad p_3 = p_2; \quad (92)$$

в) при ложбине волны у вертикальной стены (см. рис. 31,в) :

$$z = z_1 = \Delta z_f, \quad p_1 = 0; \quad (93)$$

$$z = z_2 = 0,5 h_{sh}, \quad p_2 = -\rho g (0,5 h_{sh} - \Delta z_f); \quad (94)$$

$$z = z_3 = d_{sh}, \quad p_3 = p_2; \quad (95)$$

$$z = z_4 = d_{sh} + d_h, \quad p_4 = 0, \quad (96)$$

где d_{inf} - глубина низа крепления откоса, м;

d_h - глубина забивки шпунта, м;

Δz_f - понижение уровня воды, м, за креплением берега канала вследствие фильтрации, принимаемое равным:

$0,25 h_{sh}$ - для крепления протяженностью по откосу от расчетного уровня воды менее 4 м с водонепроницаемым упором;

$0,2 h_{sh}$ - то же, с протяженностью более 4 м с упором в виде каменной призмы;

$0,1 h_{sh}$ - для вертикальной шпунтовой стенки.

4. НАГРУЗКИ ОТ СУДОВ (ПЛАВУЧИХ ОБЪЕКТОВ) НА ГИДРОТЕХНИЧЕСКИЕ СООРУЖЕНИЯ

4.1.* При расчете гидротехнических сооружений на нагрузки от судов (плавучих объектов) необходимо определять:

нагрузки от ветра, течения и волн на плавучие объекты согласно пп. 4.2 - 4.4*;

нагрузки от навала на причальное сооружение пришвартованного судна при действии ветра, течения и волн согласно п. 4.7*;

нагрузки от навала судна при его подходе к портовому причальному сооружению согласно пп. 4.8* - 4.10;

нагрузки от натяжения швартовов при действии на судно ветра и течения согласно пп. 4.11 и 4.12.

НАГРУЗКИ ОТ ВЕТРА, ТЕЧЕНИЯ И ВОЛН НА ПЛАВУЧИЕ ОБЪЕКТЫ

4.2. Поперечную W_q , кН, и продольную W_n , кН, составляющие силы от воздействия ветра на плавучие объекты следует определять по формулам:

для судов и плавучих причалов с ошвартованными судами

$$W_q = 73,6 \cdot 10^{-5} A_q v_q^2 \xi; \quad (97)$$

$$W_n = 49,0 \cdot 10^{-5} A_n v_n^2 \xi; \quad (98)$$

для плавучих доков

$$W_q = 79,5 \cdot 10^{-5} A_q v_q^2; \quad (99)$$

$$W_n = 79,5 \cdot 10^{-5} A_n v_n^2; \quad (100)$$

где A_q и A_n - соответственно боковая и лобовая надводные площади парусности (силуэтов) плавучих объектов, м²;

v_q и v_n - соответственно поперечная и продольная составляющие скорости ветра обеспеченностью 2 % за навигационный период, м/с;

ξ - коэффициент, принимаемый по табл. 21, в которой a_h - наибольший горизонтальный размер поперечного или продольного силуэтов надводной части плавучего объекта.

Примечание. Площади парусности следует определять с учетом площадей экранирующих преград, расположенных с наветренной стороны.

Таблица 21

Наибольший размер силуэта плавучего объекта a_h , м	до 25	50	100	200 и более
Коэффициент ξ	1	0,8	0,65	0,5

4.3. Поперечную Q_w , кН, и продольную N_w , кН, составляющие силы от воздействия течения на плавучий объект следует определять по формулам:

$$Q_w = 0,59 A_l v_l^2; \quad (101)$$

$$N_w = 0,59 A_t v_l^2, \quad (102)$$

где A_l и A_t - соответственно боковая и лобовая подводные площади парусности плавучих объектов, м²;

v_l и v_t - поперечная и продольная составляющие скорости течения обеспеченностью 2 % за навигационный период, м/с.

4.4*. Максимальные значения поперечной Q , кН, и продольной N , кН, горизонтальных сил от воздействия волн на плавучие объекты следует определять по формулам:

$$Q = \chi \gamma_l \rho g h A_l; \quad (103)*$$

$$N = \chi \rho g h A_t, \quad (104)$$

где χ - коэффициент, принимаемый по рис. 32, на котором d_s - осадка плавучего объекта, м;

γ_l - коэффициент, принимаемый по табл. 21а*, в которой a_l - наибольший горизонтальный размер продольного силуэта подводной части плавучего объекта, м;

h - высота волн обеспеченностью 5 % в системе, м;

A_l и A_t , - обозначения те же, что и в п. 4.3.

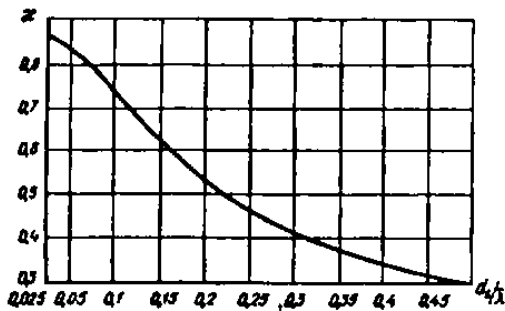


Рис. 32. График значений коэффициента χ

Таблица 21а*

$a\sqrt{\lambda}$	0,5 и менее	1	2	3	4 и более
Коэффициент γ	1	0,73	0,5	0,42	0,4

Примечание. Период изменения волновой нагрузки следует принимать равным среднему периоду волн.

4.5. При расчете гидротехнических сооружений на действие нагрузок, передающихся от плавучих объектов на палы, корневые части причалов и анкерные опоры (для принятого количества, калибра и длины связей, значения натяжения связей в первоначальном состоянии, массы подвесных грузов и места их закрепления), необходимо определять:

- горизонтальные и вертикальные нагрузки на сооружения и анкерные опоры;
- наибольшие усилия в связях;
- перемещения плавучих объектов.

Примечание. На морях с приливами и отливами определение усилий в элементах раскрепления следует производить при самом высоком и самом низком уровнях воды.

4.6. Нагрузки на анкерные опоры, усилия в связях и перемещения плавучих объектов необходимо определять с учетом динамики действия волн, при этом соотношения периодов свободных и вынужденных колебаний плавучих объектов должны приниматься из условия недопущения резонансных явлений.

НАГРУЗКИ ОТ НАВАЛА ПРИШВАРТОВАННОГО СУДНА НА СООРУЖЕНИЕ

4.7*. Линейную нагрузку от навала пришвартованного судна на сооружение q , кН/м, под действием ветра, течения и волн, высота которых превышает допускаемые значения по табл. 216*, следует определять по формуле

$$q = 1,1 \frac{Q_{tot}}{l_d}, \quad (105)$$

где Q_{tot} - поперечная сила от суммарного воздействия ветра, течения и волн, кН, определяемая согласно пп. 4.2, 4.3, 4.4* и 4.6;

l_d - длина участка контакта судна с сооружением, м, принимаемая в зависимости от соотношения длины причала L , м, и длины прямолинейной части борта судна (или обноса) l , м, соответственно:

при $L \geq l$ $l_d = l$;

при $L < l$ $l_d = L$.

Примечание. Для причального фронта, образованного несколькими опорами или палами, распределение нагрузки от пришвартованного судна следует принимать только на те из них, которые располагаются в пределах прямолинейной части борта судна.

Таблица 216*

Угол подхода фронта волн к диаметральной	Допускаемые высоты волн $h_{5\%}$, м, для судна с расчетным водоизмещением D , тыс т
--	---

плоскости судна α , град							
	до 2	5	10	20	40	100	200 и более
До 45	0,6	0,7	0,9	1,1	1,2	1,5	1,8
90	0,9	1,2	1,5	1,8	2	2,5	3,2

НАГРУЗКИ ОТ НАВАЛА СУДНА ПРИ ПОДХОДЕ К СООРУЖЕНИЮ

4.8*. Кинетическую энергию навала судна E_q , кДж, при подходе его к портовому причальному сооружению следует определять по формуле

$$E_q = \psi \frac{Dv^2}{2}, \quad (106)$$

где D - расчетное водоизмещение судна, т;

v - нормальная (к поверхности сооружения) составляющая скорости подхода судна, м/с, принимаемая по табл. 22;

ψ - коэффициент, принимаемый по табл. 23, при этом для судов, швартующихся в балласте или порожнем, табличные значения ψ необходимо уменьшать на 15%.

Примечание. При определении кинетической энергии навала морских судов водоизмещением до 5 тыс. т, швартующихся на незащищенной акватории, нормальную составляющую скорости подхода, принимаемую по табл. 22, следует увеличивать в 1,5 раза.

Таблица 22

Суда	Нормальная составляющая скорости подхода судна v , м/с, с расчетным водоизмещением D , тыс. т						
	до 2	5	10	20	40	100	200 и более
Морские	0,22	0,15	0,13	0,11	0,10	0,09	0,08
Речные	0,2	0,15	0,1	-	-	-	-

Таблица 23

Конструкции причальных сооружений	Коэффициент ψ для судов	
	морских	речных
Набережные из обыкновенных или фасонных массивов, массивов-гигантов, оболочек большого диаметра и набережные уголкового типа; больверки, набережные на свайных опорах с передним шпунтом	0,5	0,3
Набережные эстакадного или мостового типа, набережные на свайных опорах с задним шпунтом	0,55	0,4
Пирсы эстакадного или мостового типа, палы причальные	0,65	0,45
Палы причальные головные или разворотные	1,6	-

4.9. Поперечную горизонтальную силу F_q , кН, от навала судна при подходе к сооружению необходимо определять для заданного значения энергии навала судна E_q , кДж, по графикам, полученным согласно схеме рис. 33, следуя по направлению штриховой линии со стрелками.

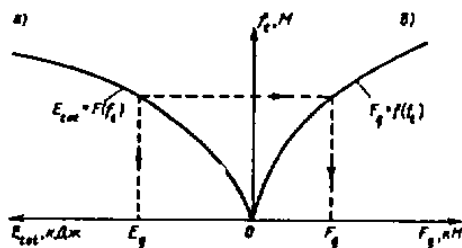


Рис. 33. Схема построения графиков зависимости деформаций отбойного устройства (и причального сооружения) f_i
 а - от энергии E_{tot} ; б - от нагрузки F_q

Суммарная энергия деформации E_{tot} , кДж, должна включать, энергию, деформации отбойных устройств E_e , кДж, и энергию деформации причального сооружения E_i , кДж; при $E_e \geq 10E_i$ величину E_i допускается не учитывать.

Энергию деформации, причального сооружения E_i , кДж, следует определять по формуле

$$E_i = \frac{1}{2} \cdot \frac{F_q^2}{k_i}, \quad (107)$$

где k_i - коэффициент жесткости причального сооружения в горизонтальном поперечном направлении, кН/м.

Продольная сила F_n , кН, от навала судна при подходе к сооружению должна определяться по формуле

$$F_n = \mu F_q, \quad (108)$$

где μ - коэффициент трения, принимаемый в зависимости от материала лицевой поверхности отбойного устройства: при поверхности из бетона или резины $\mu = 0,5$; при деревянной поверхности $\mu = 0,4$.

4.10. Допускаемое значение нормальной к поверхности сооружения составляющей скорости подхода судна v_{adm} , м/с, необходимо определять по формуле

$$v_{adm} = \sqrt{\frac{2E_q}{\psi D}}, \quad (109)$$

где E_q - энергия навала, кДж, принимаемая по графикам, полученным согласно схеме рис. 33 для случая наименьшей допускаемой силы F_q , на причальное сооружение (или на борт судна);
 ψ и D - обозначения те же, что и в п. 4.8*.

НАГРУЗКИ НА СООРУЖЕНИЯ ОТ НАТЯЖЕНИЯ ШВАРТОВ

4.11. Нагрузки от натяжения швартовов должны определяться с учетом распределения на швартовные тумбы (или рымы) поперечной составляющей суммарной силы Q_{tot} , кН, от действия на одно расчетное судно ветра и течения. Значения Q_{tot} , кН, принимаются согласно пп. 4.2 и 4.3

Воспринимаемую одной тумбой (или рымом) силу S , кН, на уровне козырька (рис. 34), независимо от количества судов, швартовы которых заведены за тумбу, а также ее поперечную S_q , кН, продольную S_n , кН, и вертикальную S_v , кН, проекции следует определять по формулам:

$$S = \frac{Q_{tot}}{n \sin \alpha \cos \beta}; \quad (110)$$

$$S_q = \frac{Q_{tot}}{n}; \quad (111)$$

$$S_n = S \cos \alpha \cos \beta; \quad (112)$$

$$S_v = S \sin \beta; \quad (113)$$

где n - число работающих тумб, принимаемое по табл. 24;
 α, β - углы наклона швартова, град, принимаемые по табл. 25.

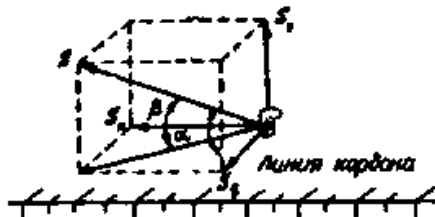


Рис. 34. Схема распределения усилия на тумбу от натяжения швартовов

Таблица 24

Наибольшая длина судна $l_{max}, \text{М}$	50 и менее	150	250	300 и более
---	------------	-----	-----	-------------

Наибольшее расстояние между тумбами l_s , м	20	25	30	30
Число работающих тумб n	2	4	6	8

Значение силы от натяжения швартова S , кН, для судов речного флота должно приниматься по табл. 26.

Силу, передаваемую на каждую концевую тумбу носовыми или кормовыми продольными швартовами, для морских судов с расчетным водоизмещением более 50 тыс. т следует принимать равной продольной составляющей суммарной силы N_{tot} , кН, от действия ветра и течения на пришвартованное судно, определенной согласно требованиям пп 4.2 и 4.3.

4.12. Для специализированных причалов морских портов, состоящих из технологической площадки и отдельно стоящих палов, значения суммарных сил Q_{tot} , N_{tot} от действия ветра и течения, определенные согласно пп. 4.2 и 4.3, должны распределяться между группами швартовых канатов следующим образом.

а) на носовые, кормовые продольные и прижимные канаты - по $0,8 Q_{tot}$, кН;

б) на шпринги - по $0,6 Q_{tot}$, кН.

Если каждая группа швартовых заводится на несколько палов, то распределение усилий между ними допускается принимать равномерным. Значения углов α и β (см. рис. 34) и число работающих тумб следует устанавливать по расположению швартовых палов.

Таблица 25

Суда	Положения тумб на причальном сооружении	Углы наклона швартова, град		
		α	β	
			судно в грузу	судно порожнее
Морские	На кордоне	30	20	40
	В тылу	40	10	20
Речные пассажирские и грузопассажирские	На кордоне	45	0	0
Речные грузовые	То же	30	0	0

Примечание. При расположении швартовых тумб на отдельно стоящих фундаментах значение угла β следует принимать равным 30 град.

Таблица 26

Расчетное водоизмещение судна в грузу D , тыс. т	Сила от натяжения швартова S , кН, для судов	
	пассажирских, грузопассажирских, технического флота со сплошной надстройкой	грузовых и технического флота без сплошной надстройки
0,1 и менее	50	30
0,11 - 0,5	100	50
0,51 - 1	145	100
1,1 - 2	195	125
2,1 - 3	245	145
3,1 - 5	-	195
5,1 - 10	-	245
Более 10	-	295

5. НАГРУЗКИ И ВОЗДЕЙСТВИЯ ЛЬДА НА ГИДРОТЕХНИЧЕСКИЕ СООРУЖЕНИЯ

5.1*. Нагрузки от льда на гидротехнические сооружения, принимаемые по предельным разрушающим усилиям для льда, должны определяться на основе исходных данных по ледовой обстановке в районе сооружения для периода времени с наибольшими ледовыми воздействиями.

Нормативные сопротивления льда сжатию R_c , МПа, изгибу R_f , МПа, и смятию R_b , МПа, должны определяться по опытным данным, а при их отсутствии допускается:

а) принимать R_c по табл. 27*

Таблица 27*

Соленость льда S_i , %	Нормативное сопротивление льда сжатию R_c , МПа, при среднесуточной температуре воздуха t_a , °C			
	0	-3	-15	-30
Менее 1 (пресный лед)	0,45	0,75	1,2	1,5
1 - 2	0,4	0,65	1,05	1,35
3 - 6	0,3	0,5	0,85	1,05

t_a , °C - средняя температура воздуха трехдневного периода, предшествующего действию льда на сооружение при толщине льда 0,5 м и менее, или за шестидневный период при толщине льда более 0,5 м;

S_i - соленость льда, %, принимаемая равной 20 % солености воды для льда с возрастом до двух месяцев или 15 % солености воды - для льда с возрастом два месяца и более.

б) определять R_f по формулам:

для пресноводного льда

$$R_f = 0,75R_c; \quad (114)$$

для морского льда

$$R_f = 0,5R_c \quad (115)$$

в) определять R_b , по формуле

$$R_b = k_b R_c \quad (116)$$

где k_b - коэффициент, принимаемый по табл. 28*.

Таблица 28*

Значение b/h_d	1	3	10	20	30 и более
Коэффициент k_b	2,5	2	1,5	1,2	1

b - ширина сооружения (опоры или секции сооружения) по фронту и на уровне действия льда, м;

h_d - расчетная толщина льда, м, принимаемая равной: для речного льда 0,8 от максимальной толщины за зимний период толщины льда обеспеченностью 1%, для морского - максимальной толщине льда 1% - ной обеспеченности.

Примечания. 1. Для водохранилищ и озер, а также участков рек южнее линии Архангельск - Киров - Уфа - Кустанай - Караганда - Усть-Каменегорск допускается принимать нормативные сопротивления льда сжатию в период ледохода $R_c = 0,3$ МПа, а для начальной его стадии на реках этого района $R_c = 0,45$ МПа, нормативные сопротивления смятию льда - по формуле (116), но не выше $R_b = 0,46$ МПа в период ледохода и $R_b = 0,75$ МПа - в начальной стадии ледохода.

2. Настоящие требования распространяются не пресноводный и однолетний морской лед.

3. Данные таблиц 27* и 28* допускается принимать при скорости движения льда 0,5 м/с и более.

5.2*. Точку приложения равнодействующей ледовой нагрузки необходимо принимать ниже расчетного уровня воды на $0,3h_d$, м.

Нагрузки на сооружения от движущегося торосистого ледяного поля, определенные согласно пп. 5.3*- 5.6*. необходимо увеличивать умножением их на коэффициент, принимаемый: для Балтийского, Японского, Черного, Азовского и Каспийского морей - 1,3; -Берингова Охотского, Белого и морей Арктического бассейна - 1,5.

Примечание. Для морей Арктического и Дальневосточного бассейнов нагрузки на сооружения уточняются по опытными данным.

НАГРУЗКИ ОТ ЛЕДЯНЫХ ПОЛЕЙ НА СООРУЖЕНИЯ

6.3*. Силу от воздействия движущихся ледяных полей на сооружения с вертикальной передней гранью необходимо определять:

от воздействия ледяного поля на отдельно стоящую опору с передней гранью треугольного очертания при прорезании ею льда $F_{b,p}$, МН, или при остановке ледяного поля опорой $F_{c,p}$, МН, по меньшему значению из определенных по формулам:

$$F_{b,p} = mR_b b h_d ; \quad (117)*$$

$$F_{c,p} = 0,04 v h_d \sqrt{m A R_b \operatorname{tg} \gamma} ; \quad (118)*$$

от воздействия движущихся ледяных полей на отдельно стоящие опоры любого другого очертания при прорезании ими льда $F_{b,p}$, МН, по формуле (117)*;

от воздействия движущихся ледяных полей на протяженные сооружения ($b/h_d \geq 50$) при ударе отдельных льдин $F_{c,w}$, МН, или при разрушении льда $F_{b,w}$, МН, по наименьшему значению из определенных по формулам:

$$F_{c,w} = 0,07 v h_d \sqrt{A R_c} ; \quad (119)$$

$$F_{b,w} = 0,5 R_c b h_d . \quad (120)$$

где m - коэффициент формы опоры в плане, определяемый по табл. 29*;

v - скорость движения ледяного поля, м/с, определяемая по данным натуральных наблюдений, а при их отсутствии допускается принимать ее равной: для рек и приливных участков морей - скорости течения воды; для водохранилищ и морей - 3% от значения скорости ветра 1%-ной обеспеченности в период движения льда;

A - площадь ледяного поля, м², определяемая по натурным наблюдениям в данном или смежных пунктах;

γ - половина угла заострения передней грани опоры в плане, град;

R_b, R_c, b, h_b - обозначения тоже, что в п. 5.1*.

Примечание. В морских условиях при подвижках ледяного поля со скоростью меньше 0,5 м/с нагрузки для отдельно стоящих опор и протяжных сооружений уточняются по опытным данным.

Таблица 29*

Коэффициент формы опоры в плане	Для опор с передней гранью в виде						
	треугольника с углом заострения в плане 2γ , град					прямоуголь ника	многогранника или полуциркульного очертания
	45	60	75	90	120		
m	0,54	0,59	0,64	0,69	0,77	1	0,9

5.4*. Силу от воздействия ледяного поля на сооружения откосного профиля или на отдельно стоящую опору, имеющую в зоне действия льда наклонную поверхность, необходимо определять:

на сооружение откосного профиля:

а) горизонтальную составляющую силы F_h , МН, - как наименьшее из значений, полученных по формуле (120) и по формуле

$$F_h = k_\beta m_t R_f h_d^2 ; \quad (121)*$$

б) вертикальную составляющую силы F_v , МН, - по формуле

$$F_v = \frac{F_h}{m_t} ; \quad (122)*$$

на отдельно стоящую опору с наклонной передней гранью;

а) горизонтальную составляющую силы $F_{h,p}$, МН, - как наименьшее из значений, полученных по формулам (117)* и (121);

б) вертикальную составляющую силы $F_{v,p}$, МН, - по формуле (122)*;

где k_β - коэффициент, принимаемый по табл. 30*;

m_t - коэффициент, принимаемый по табл. 31*;

R_f, h_d, b - обозначения те же, что в п. 5.1*.

Таблица 30*

Вид преграды или сооружения	Опора прямоугольного сечения при значении b/h_d		Конусообразная опора	Сооружение откосного профиля
	5 и менее	более 5		
Коэффициент k_β	1	$\frac{0,2b}{h_d}$	$1 + \frac{0,05b}{h_d}$	0,1b

Таблица 31*

Угол наклона режущей грани сооружения к горизонту β , град	15	30	45	60	75	80	85
Коэффициент m_s	0,27	0,58	1	1,73	3,73	5,67	11,43

Примечание. Значение расчетного угла наклона режущей грани сооружения при ее обледенении допускается увеличивать с учетом опыта эксплуатации существующих в данном районе сооружений, но не более чем на 20 град.

5.5*. Силу от воздействия движущихся ледяных полей F_p , МН, на опору сооружения из ряда вертикальных опор, расположенных на расстоянии l , м, при значениях b/l от 0,1 до 0,9 необходимо принимать как наименьшее из значений, определенных по формулам (117)*, (118)* и по формуле

$$F_p = \left[\frac{b}{l} - (1 - 2mk_b) + 2mk_b \right] F_{b,w} \cdot (123)^*$$

Силу от воздействия движущихся ледяных полей F_b , МН, на упругоподатливую опору с треугольным очертанием передней грани необходимо принимать как наименьшее из значений, определенных по формуле (117)* и по формуле

$$F_b = 0,03vh_d \sqrt{\frac{A}{\delta h_d} + \frac{0,2}{Rcmtg\gamma}}; \quad (124)^*$$

где δ - коэффициент упругой податливости опоры сооружения, м/МН, определяемый методами строительной механики;

Rc, m, v ,

b, h_d, A, γ, k_b - обозначения те же, что в пп. 5.1* и 5.3*.

5.6*. Силу от воздействия остановившегося ледяного поля, наваливающегося на сооружение при действии течения воды и ветра F_s , МН, необходимо определять по формуле

$$F_s = (p_\mu + p_v + p_i + p_{\mu,a})A, \quad (125)$$

в которой величины p_μ, p_v, p_i и $p_{\mu,a}$, МПа, определяются по формулам:

$$p_\mu = 5 \cdot 10^{-6} v_{\max}^2; \quad (126)$$

$$p_v = 5 \cdot 10^{-4} \frac{h_d v_{\max}^2}{L_m}; \quad (127)$$

$$p_i = 9,2 \cdot 10^{-3} h_d i; \quad (128)$$

$$p_{\mu,a} = 2 \cdot 10^{-8} v_{w,\max}^2; \quad (129)$$

где v_{\max} - максимальная скорость течения воды подо льдом 1%-ной обеспеченности в период ледохода, м/с;

$v_{w,\max}$ - максимальная скорость ветра в период ледохода 1%-ной обеспеченности, м/с;

L_m - средняя длина ледяного поля по направлению потока, принимаемая по данным натуральных наблюдений, а при их отсутствии для рек допускается принимать L_m , равной утроенной ширине реки, м;

i - уклон поверхности потока;

h_d и A - обозначения те же, что в пп. 5.1* и 5.3*.

Примечание. Расчетная ширина ледяного поля принимается по данным натуральных наблюдений, а для затворов или аналогичных сооружений - не более ширины пролета сооружения.

НАГРУЗКИ И ВОЗДЕЙСТВИЯ НА СООРУЖЕНИЯ ОТ СПЛОШНОГО ЛЕДЯНОГО ПОКРОВА ПРИ ЕГО ТЕМПЕРАТУРНОМ РАСШИРЕНИИ

5.7. Линейную нагрузку q , МН/м, на сооружение от воздействия сплошного ледяного покрова соленостью менее 2 % при его температурном расширении необходимо определять по формуле

$$q = h_{max} k_l p_t, \quad (130)$$

где h_{max} - максимальная толщина ледяного покрова, м, обеспеченностью 1%;

k_l - коэффициент, принимаемый по табл.32;

Таблица 32

Протяженность ледяного покрова L , м	50 и менее	70	90	120	150 и более
Коэффициент k_l	1	0,9	0,8	0,7	0,6

p_t - давление за счет упругой и пластической деформаций, МПа, при температурном расширении льда, определяемое по формуле

$$p_t = 0,05 + 11 \cdot 10^{-5} v_{t,a} \eta_i \varphi; \quad (131)$$

$v_{t,a}$ - максимальная скорость повышения температуры воздуха, °С/ч, за время t , ч (6 ч при 4 срочных наблюдениях);

η_i - коэффициент вязкости льда, МПа·ч, определяемый по формулам:

при $t_i \geq -20^\circ\text{C}$

$$\eta_i = (3,3 - 0,28t_i + 0,083t_i^2) 10^2; \quad (132)$$

при $t_i < -20^\circ\text{C}$

$$\eta_i = (3,3 - 1,85t_i) 10^2; \quad (133)$$

t_i - температура льда, °С, определяемая по формуле

$$t_i = t_b h_{rel} + \frac{v_{t,a} t}{2} \psi; \quad (134)$$

t_b - начальная температура воздуха, °С, от которой начинается ее повышение;

h_{rel} - относительная толщина ледяного покрова с учетом влияния снега, определяемая по формуле

$$h_{rel} = \frac{h_{max}}{h_{red}}; \quad (135)$$

h_{red} - приведенная толщина ледяного покрова, м, определяемая по формуле

$$h_{red} = h_{max} + 1,43h_{s,min} + \frac{2,3}{\alpha}; \quad (136)$$

$h_{s,min}$ - наименьшая толщина снежного покрова за расчетный период, м, определяемая по данным натуральных наблюдений, а при их отсутствии необходимо принимать $h_{s,min}=0$;

α - коэффициент теплоотдачи от воздуха и поверхности снежного покрова, Вт/м², принимаемый равным $23\sqrt{v_{w,m} + 0,3}$ — при наличии снега, или $6\sqrt{v_{w,m} + 0,3}$ - при отсутствии снега;

$v_{w,m}$ - средняя скорость ветра, м/с;

ψ, φ - безразмерные коэффициенты, принимаемые по графикам рис. 35, 36 при заданных значениях относительной толщины ледяного

покрова h_{rel} и безразмерной величины $F_o = \frac{4 \cdot 10^{-3} t}{h_{2red}}$,

t - интервал времени, ч, между двумя измерениями температуры воздуха.

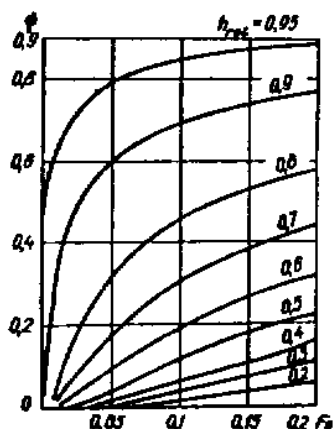


Рис.35. Графики значений коэффициента ψ

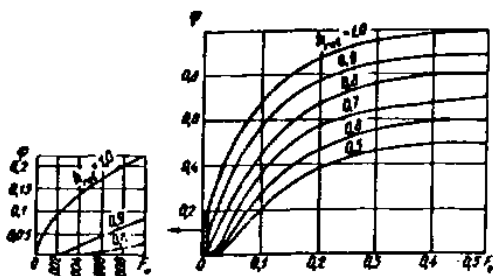


Рис. 36. Графики значений коэффициента φ

5.8. При определении линейной нагрузки q , МН/м, на сооружение от воздействия сплошного ледяного покрова при его температурном расширении необходимо учитывать следующие требования: за расчетную линейную нагрузку должно приниматься наибольшее из значений q , определенных согласно п. 5.7 для случаев, когда из имеющегося ряда наблюдений за температурой воздуха приняты расчетные периоды либо с минимальной температурой и соответствующим ей градиентом, либо с максимальным градиентом и соответствующей ему температурой воздуха; линейную нагрузку q , МН/м, при солёности льда $S_i \geq 2\%$ необходимо определять по формуле

$$q = p \cdot h_{max} \cdot k_l \quad (137)^*$$

где $p_t = 0,1$ МПа;

h_{max} и k_l - обозначения те же, что в п. 5.7.

Линейную нагрузку q , МН/м, при наклоне грани сооружения к горизонту менее 40 град допускается не учитывать.

НАГРУЗКИ НА СООРУЖЕНИЯ ОТ ЗАЖОРНЫХ МАСС ЛЬДА

5.9*. Силу от прорезания опорой зажорной массы льда $F_{b,j}$, МН, необходимо определять по формуле

$$F_{b,j} = m R_{b,j} b h_j, \quad (138)$$

где $R_{b,j}$ - нормативное сопротивление зажорной массы льда смятию, МПа, которое определяется по опытным данным, а при их отсутствии допускается принимать $R_{b,j} = 0,12$ МПа;

h_j - расчетная толщина зазора, м, принимаемая по данным натурных наблюдений. Допускается принимать h_j по данным о толщине слоя шуги на прилегающих участках реки, но не более 80% средней глубины потока при расходе воды зажорного периода;

m, b - обозначения те же, что в пп. 5.1* и 5.3*.

5.10. Силу от навала зажорных масс льда на сооружение перпендикулярно его фронту $F_{s,j}$, МН, необходимо определять по формуле

$$F_{s,j} = lL_j(4p_{\mu} + p_v + p_i + p_{\mu,a}), \quad (139)$$

где l - длина участка сооружения на уровне воздействия зажорных масс, м;

L_j - длина участка зазора, принимаемая равной полуторной ширине реки в створе сооружения, м;

$p_{\mu}, p_v, p_i, p_{\mu,a}$ - значения давлений льда, определяемые по формулам (126) - (129), при этом толщину зазора необходимо принимать согласно п. 5.9*. Скорость течения воды и уклон водной поверхности в месте образования зазора должны приниматься по данным натурных наблюдений, а при их отсутствии - по аналогии с данными натурных наблюдений для смежных районов.

5.11. Линейную нагрузку от навала зажорных масс льда на сооружение, расположенное параллельно направлению течения (а также на берега) q_j , МН/м, необходимо определять по формуле

$$q_j = \xi \frac{F_{s,j}}{l}, \quad (140)$$

где ξ - коэффициент, принимаемый равным для песчаных берегов - 0,7; глинистых - 0,8; скальных и вертикальных стен - 0,9;

$F_{s,j}$ и l - обозначения те же, что в п. 5.10.

НАГРУЗКИ ОТ ПРИМЕРЗШЕГО К СООРУЖЕНИЮ ЛЕДЯНОГО ПОКРОВА ПРИ ИЗМЕНЕНИИ УРОВНЯ ВОДЫ

5.12*. Вертикальную силу от примерзшего к сооружению ледяного покрова при изменении уровня воды (рис. 37*) F_d , МН, необходимо определять по формуле

$$F_d = 0,2lv_d t_d \sqrt[4]{\frac{3h_{\max}^3}{\Phi}}, \quad (141)$$

где l - длина участка сооружения на уровне действия льда, м;

v_d - скорость понижения или повышения уровня воды, м/ч;

t_d - время, ч, в течение которого происходит деформация ледяного покрова при понижении или повышении уровня воды;

Φ - безразмерная функция времени, определяемая по формуле

$$\Phi = 1 + \frac{3 \cdot 10^2}{\eta_i} \left[t_d + 50 \left(1 - e^{-0,4t_d} \right) \right]; \quad (142)$$

h_{\max} и η_i - обозначения те же, что в п. 5.7.

Примечание. Время t_d , в течении которого происходит деформация ледяного покрова, принимается по данным натурных измерений, но не более t_{cal} , определяемого по п.5.13*.

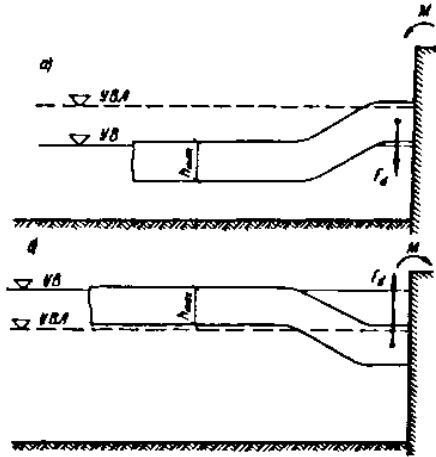


Рис. 37*. Схемы к определению нагрузок от примерзшего к сооружению ледяного покрова при изменении уровня воды (VB)
 а - при понижении VB; б - при повышении VB; VBЛ - уровень воды при ледоставе

5.13* Момент силы, воспринимаемый сооружением от примерзшего ледяного покрова при понижении или повышении уровня воды (см. рис.37*), М, МН·м, необходимо определять по формуле

$$M = 2lv_d t_d \sqrt{\frac{h_{\max}^3}{\Phi}}, \quad (143)$$

где $l, v_d, t_d, h_{\max}, \Phi$ - обозначения те же, что в п. 5.12*.

При этом предельное значение момента силы M_{lim} , МН·м, не должно быть более определяемого по формуле

$$M_{\text{lim}} = \frac{lh_{\max}^2 R_t R_c (1 + 2k_e)}{6(R_t + R_c)}, \quad (144)$$

где R_t и R_c - нормативные сопротивления растяжению и сжатию деформирующегося ледяного покрова, МПа, определяемые по формулам:

$$R_t = R_{t,y} e^{\frac{-4t}{cal} \eta_i}; \quad (145)^*$$

$$R_c = R_{c,y} e^{\frac{-4t}{cal} \eta_i}; \quad (146)^*$$

где $R_{t,y}$ и $R_{c,y}$ - средние значения пределов текучести льда соответственно на растяжение и сжатие, МПа, определяемые по опытным данным, при их отсутствии допускается принимать по табл. 33;

t_{cal} - время, ч, в течение которого уровень воды изменяется на величину равную толщине льда;

k_e - коэффициент, принимаемый в зависимости от величины

$$e^{\frac{-4t}{cal} \eta_i} \text{ равным}$$

$e^{\frac{-4t}{cal} \eta_i}$	k_e
0,8 и менее	1
0,85	1,5
0,9 и более	2

h_{max}, η_i, l - обозначения те же, что в пп. 5.7 и 5.12*.

Таблица 33

Температура льда t_i , °С	Пределы текучести льда, МПа	
	на растяжение $R_{t,v}$	на сжатие $R_{с,v}$
	Верхняя часть ледяного покрова	
От 0 до -2	0,7	1,8
От -3 до -10	0,8	2,5
От -11 до -20	1	2,8
	Нижняя часть ледяного покрова	
От 0 до -2	0,5	1,2

t_i - то же, что и в п.5.7

5.14*. Вертикальную силу на отдельно стоящую опору (или свайный куст) от примерзшего к сооружению ледяного покрова при изменении уровня воды $F_{d,p}$, МН, следует определять по формуле

$$F_{d,p} = k_f R_f h_{max}^2, \quad (147)$$

где R_f, h_{max} - обозначения те же, что и в пп. 5.1* и 5.7;

k_f - безразмерный коэффициент, принимаемый по табл. 34.

При расстоянии между опорами менее $20 h_{max}$ силу от примерзшего к сооружению ледяного покрова при изменении уровня воды необходимо определять согласно пп. 5.12* и 5.13*.

Примечание. Величина нагрузки на цилиндрические опоры морских гидротехнических сооружений от смерзшегося с ними ледяного поля при изменении уровня моря уточнялся по опытным данным.

Таблица 34

Значение D/h_{max}	0,1	0,2	0,5	1	2	3	5	10	20
Коэффициент k_f	0,18	0,18	0,22	0,26	0,31	0,36	0,43	0,63	1,11

D - диаметр опоры (или свайного куста), м.

Примечание. При прямоугольной форме опоры в плане со сторонами a и b , м, допускается ее "диаметр" принимать равным $D = \sqrt{ah}$, м.

НАГРУЗКИ НА СООРУЖЕНИЯ ОТ ЗАТОРНЫХ МАСС ЛЬДА *

5.15*. Силу $F_{b,i}$, МН, от прорезания опорой заторной массы льда необходимо определять по формуле

$$F_{b,i} = 0,5mR_{b,i}bh_{b,i}, \quad (147)$$

где $R_{b,i}$ - нормативное сопротивление льда смятию, принимаемое для заторных масс льда по опытным данным, а при их отсутствии - 0,45 МПа, а южнее линии Архангельск - Киров - Уфа - Кустанай - Караганда - Усть-Каменогорск - 0,25 МПа;

$h_{b,i}$ - расчетная толщина заторных масс льда, м, принимаемая по данным натуральных наблюдений, а при их отсутствии допускается принимать $h_{b,i} = aH_{b,i}$, где a - коэффициент, принимаемый по табл. 34а*;

$H_{b,i}$ - средняя глубина реки выше затора при максимальном расходе воды заторного периода;

m, b - обозначения те же, что в пп. 5.1* и 5.3*.

Таблица 34а*

$H_{b,i}$, м	3	5	10	15	20	25
Коэффициент a	0,85	0,75	0,45	0,4	0,35	0,28

ПРИЛОЖЕНИЕ 1

Обязательное

ЭЛЕМЕНТЫ ВОЛН НА ОТКРЫТЫХ И ОГРАЖДЕННЫХ АКВАТОРИЯХ

1. При определении элементов волн на открытых и огражденных акваториях необходимо учитывать следующие волнообразующие факторы: скорость ветра (ее величину и направление), продолжитель-

ность непрерывного действия ветра над водной поверхностью, размеры и конфигурацию охваченной ветром акватории, рельеф дна и глубину водоема с учетом колебаний уровня воды.

2. Расчетные уровни воды и характеристики ветра необходимо определять по результатам статистической обработки данных многолетних (не менее 25 лет) рядов наблюдений в безледные сезоны, при этом расчетные уровни воды должны определяться с учетом приливо-отливных, сгонно-нагонных, сезонных и годовых колебаний уровней.

3. Расчеты элементов волн необходимо производить с учетом деления водоема на следующие зоны по глубине:

глубоководная - с глубиной $d > 0,5 \overline{\lambda_d}$, где дно на влияет на основные характеристики волн;

мелководная - с глубиной $0,5 \overline{\lambda_d} \geq d > d_{cr}$, где дно оказывает влияние на развитие волн и на основные их характеристики;

прибойная - с глубиной от d_{cr} до $d_{cr,u}$, в пределах которой начинается и завершается разрушение волн;

приурезовая - с глубиной менее $d_{cr,u}$, в пределах которой поток от разрушенных волн периодически накатывается на берег.

4. При определении устойчивости и прочности гидротехнических сооружений и их элементов расчетную обеспеченность высот волн в системе необходимо принимать по табл. 1.

Таблица 1

Гидротехнические сооружения	Расчетная обеспеченность высот волн в системе, %
Сооружения вертикального профиля	1
Сквозные сооружения и обтекаемые преграды класса:	
I	1
II	5
III, IV	13
Берегоукрепительные сооружения класса:	
I, II	1
III, IV	5
Оградительные сооружения откосного профиля с креплением:	
бетонными плитами	1
каменной наброской, обыкновенными или фасонными массивами	2

Примечания: 1. При определении нагрузок на сооружения необходимо принимать высоту волны заданной обеспеченности в системе h_i и среднюю длину волны $\overline{\lambda}$; для сквозных конструкций следует определять максимальное воздействие волн при изменении длины расчетной волны в пределах от 0,8 до 1,4 $\overline{\lambda}$.

2. Расчетную обеспеченность высот волн в системе необходимо принимать: при определении защищенности портовых акваторий 5% при определении наката волн 1%.

3. При назначении высотных отметок сквозных сооружений, возводимых на открытых акваториях, допускается расчетную обеспеченность высот волн в системе принимать 0,1% при надлежащем обосновании.

РАСЧЕТНЫЕ УРОВНИ ВОДЫ

5*. Максимальный расчетный уровень воды необходимо принимать согласно требованиям СНиП на проектируемые сооружения (объекты). При определении нагрузок и воздействий, на гидротехнические сооружения обеспеченности расчетных уровней должны быть не более: для сооружений I класса -1% (1 раз в 100 лет), II и III классов - 5 % (1 раз в 20 лет), а для IV класса - 10% (1 раз в 10 лет) по наивысшим годовым уровням в безледный период.

Примечание. Для берегоукрепительных сооружений в безливных морях обеспеченности расчетных уровней необходимо принимать:

по наивысшим годовым уровням - для подпорных гравитационных стен (волнозащитных) II класса - 1%; III класса - 25%; для искусственных пляжей без сооружений (IV класс) - 1%;

по среднегодовым уровням - для подпорных (волнозащитных) стен IV класса, бун и подводных волноломов IV класса - 50%; для искусственных пляжей с защитными сооружениями (буны, подводные волноломы - IV класс) - 50%.

6*. Высоту ветрового нагона Δh_{set} , м, следует принимать по данным натуральных наблюдений, а при их отсутствии (без учета конфигурации береговой линии и при постоянной глубине дна d) допускается определять по формуле

$$\Delta h_{set} = k_w \frac{V_w^2 L}{g(d + 0,5\Delta h_{set})} \cos \alpha_w, \quad (148)$$

где α_w - угол между продольной осью водоема и направлением ветра, град;

V_w - расчетная скорость ветра, определяемая по п. 9*;

L - разгон, м;

k_w - коэффициент, принимаемый по табл. 2*.

Таблица 2

V_w , м/с	20	30	40	60
$k_w \cdot 10^6$	2,1	3	3,9	4,8

РАСЧЕТНЫЕ ХАРАКТЕРИСТИКИ ВЕТРА

7. При определении элементов ветровых волн и ветрового нагона должны приниматься обеспеченности расчетного шторма для сооружений I, II классов - 2% (1 раз в 60 лет) и III, IV классов - 4% (1 раз в 25 лет).

Для сооружений I и II классов допускается обеспеченность расчетного шторма принимать 1% (1 раз в 100 лет) при надлежащем обосновании.

8*. Сочетание обеспеченности скорости ветра с обеспеченностью уровня воды следует принимать для сооружений I и II классов, в том числе для условий водохранилищ при нормальном подпорном уровне (НПУ), согласно пп. 5* и 7 и уточнять по данным натуральных наблюдений.

9*. Расчетную скорость ветра на высоте 10 м над поверхностью водоема V_w , м/с, следует определять по формуле

$$V_w = k_{fl} k_l V_l \quad (149)$$

где V_l - скорость ветра на высоте 10 м над поверхностью земли (водоема), соответствующая 10-минутному интервалу осреднения и обеспеченности, принимаемой по п. 7;

k_{fl} - коэффициент пересчета данных по скоростям ветра, измеренным по флюгеру, принимаемый по формуле

$$k_{fl} = 0,675 + \frac{4,5}{V_l}, \text{ но не более } 1;$$

k_l - коэффициент приведения скорости ветра к условиям водной поверхности для водоемов (в том числе проектируемых) с характерной протяженностью до 20 км, принимаемый: равным единице при измерении скорости ветра V_l над водной поверхностью, над ровной песчаной (пляжи, дюны и прочее) или в покрытой снегом местности; по табл. 3* - при измерении скорости ветра над местностью типа А, В или С, устанавливаемого в соответствии с требованиями СНиП на ветровые нагрузки и дополнениями к нему.

Таблица 3*

Скорость ветра V_l , м/с	Значения коэффициента k_l при типе местности		
	А	В	С
10	1,1	1,3	1,47
15	1,1	1,28	1,44
20	1,09	1,26	1,42

25	1,09	1,25	1,39
30	1,09	1,24	1,38
35	1,09	1,22	1,36
40	1,08	1,21	1,34

10. При предварительном определении элементов волн среднее значение разгона, м, для заданной расчетной скорости ветра V_w , м/с, допускается определять по формуле

$$L = k_{vis} \frac{v}{V_w}, \quad (150)$$

где k_{vis} - коэффициент, принимаемый равным $5 \cdot 10^{11}$;

v - коэффициент кинематической вязкости воздуха, принимаемый равным 10^{-5} м²/с.

Значения предельного разгона L_u , м, допускается принимать по табл. 4 для заданной расчетной скорости ветра V_w , м/с.

Таблица 4

Скорость ветра V_w , м/с	20	25	30	40	50
Значения предельного разгона $L_u \cdot 10^{-3}$, м	1600	1200	600	200	100

11. Расчетные скорости ветра при разгонах менее 100 км допускается определять по данным натурных наблюдений над максимальными ежегодными значениями скоростей ветра без учета их продолжительности.

12*. Расчетные скорости ветра при разгонах более 100 км следует определять с учетом их пространственного распределения (см. рекомендуемое прил.4*).

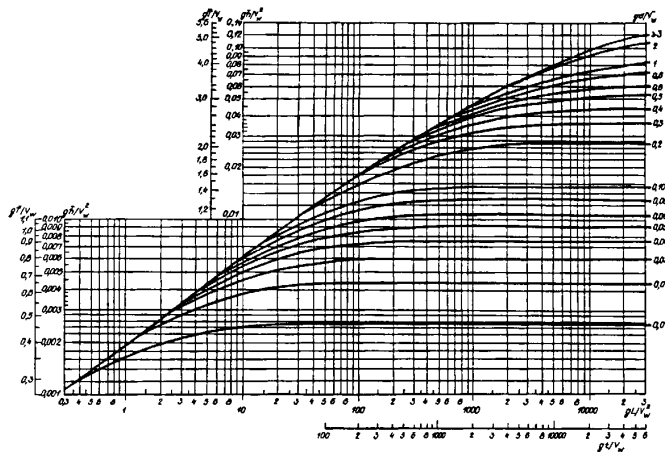


Рис. 1. Графики для определения элементов ветровых волн в глубоководной и мелководной зонах

ЭЛЕМЕНТЫ ВОЛН В ГЛУБОКОВОДНОЙ ЗОНЕ

13. Среднюю высоту \bar{h}_d , м, и средний период волн \bar{T} с, в глубоководной зоне необходимо определять по верхней огибающей кривой рис. 1. По значениям безразмерных величин gt/V_w и gL/V_w^2 , и верхней огибающей кривой необходимо определять значения $g\bar{h}_d/V_w^2$ и \bar{gT}/V_w и по меньшим их величинам принять среднюю высоту и средний период волн.

Среднюю длину волн $\bar{\lambda}_d$, м, при известном значении \bar{T} следует определять по формуле

$$\overline{\lambda_d} = \frac{gT^2}{2\pi}. \quad (151)$$

Примечание. При переменных скоростях ветра вдоль разгона волн допускается принимать $\overline{h_d}$ по результатам последовательного определения высоты волны для участков с постоянными значениями скорости ветра.

14*. При сложной конфигурации береговой черты среднюю высоту волны, м, необходимо определять по формуле

$$\overline{h_d} = 0,1 \sqrt{25\overline{h_1^2} + 21(\overline{h_2^2} + \overline{h_{-2}^2}) + 13(\overline{h_3^2} + \overline{h_{-3}^2}) + 3,5(\overline{h_4^2} + \overline{h_{-4}^2})} \quad (152)$$

где $\overline{h_n}$, м, (при $n = 1; \pm 2; \pm 3; \pm 4$) - средние высоты волн, которые должны приниматься согласно рис. 1, по расчетной скорости ветра и проекциям лучей L_n , м, на направление главного луча, совпадающего с направлением ветра. Лучи проводятся из расчетной точки до пересечения с линией берега с интервалом $\pm 22,5$ град от главного луча.

При наличии перед расчетным створом большого количества препятствий в виде островов с угловыми размерами менее $\pm 22,5$ град и суммой угловых размеров более $22,5$ град среднюю высоту волн $\overline{h_n}$, м, в секторе n необходимо определять по формуле

$$\overline{h_n} = \sqrt{\sum_{i=1}^{k_n} \chi_{ni} \overline{h_{ni}^2} + \sum_{j=1}^{l_n} v_{nj} \overline{h_{nj}^2}}, \quad (152a)*$$

где χ_{ni}, v_{nj} - соответственно угловые размеры i -го препятствия и j -го промежутка между соседними препятствиями, отнесенные к углу $22,5$ град ($i=1,2,3 \dots k_n; j=1,2,3, \dots, l_n$) в пределах n -го сектора, назначаемого в интервале $\pm 11,25$ град от направления луча.

Средние высоты волн $\overline{h_{ni}}, \overline{h_{nj}}$, м, следует определять по рис. 1 по расчетной скорости ветра и разгону L , равному проекциям лучей L_{ni} и L_{nj} , м, на направление ветра. Лучи L_{ni} и L_{nj} равны соответственно расстоянию от расчетной точки до пересечения с 1-м препятствием или подветренным берегом в j -м промежутке.

Средний период волн определяется по безразмерной величине gL/V_w , которая принимается согласно рис. 1 при известной безразмерной величине $\overline{gh_d}/V_w^2$. Среднюю длину волн следует определять по формуле (151).

Примечание. Конфигураций береговой черты принимается сложной, если величина $L_{max}/L_{min} \geq 2$, где L_{max} и L_{min} - наибольший и наименьший лучи, проведенные из расчетной точки в секторе ± 45 град от направления ветра до пересечения с подветренным берегом.

15*. Высоту волны i %-ной обеспеченности в системе $h_{d,i}$, м, следует определять умножением средней высоты волн на коэффициент k_i , принимаемый по графикам рис. 2 для безразмерной величины gL/V_w^2 . При сложной конфигурации береговой черты значение gL/V_w^2 , должно приниматься по величине $\overline{gh_d}/V_w^2$, и верхней огибающей кривой рис. 1.

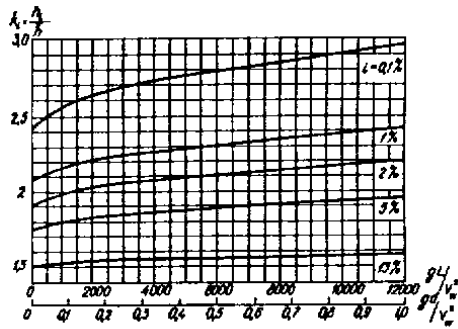


Рис. 2. Графики значений коэффициента k_i

Элементы волн с обеспеченностью по режиму 1; 2; 4% необходимо принимать по функциям распределения, определяемым по натурным данным, а при их отсутствии или недостаточности - по результатам обработки синоптических карт (см. рекомендуемое прил. 4*).

16. Превышение вершины волны над расчетным уровнем η_c , м, следует определять по безразмерной величине η_c/h_i (рис.3) для данного значения h_i / gT^{α} , принимая $d / \lambda_d = 0,5$.

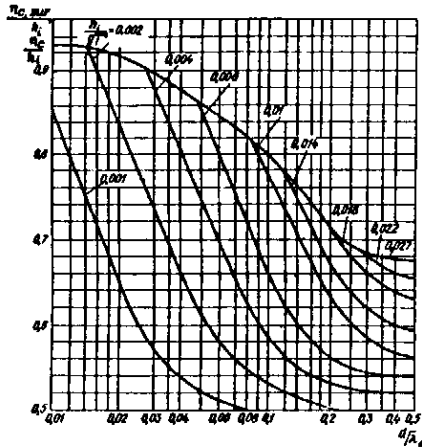


Рис. 3. Графики для определения значений η_c/h_i в мелководной и $\eta_{c,surf}/h_i$ в прибойной зонах

ЭЛЕМЕНТЫ ВОЛН В МЕЛКОВОДНОЙ ЗОНЕ

17. Высоту волн (i %-ной обеспеченности h_i , м, в мелководной зоне с уклонами дна 0,002 и более следует определять по формуле

$$h_i = k_t k_r k_l k_i h_d, \quad (153)$$

где k_t - коэффициент трансформации;
 k_r - коэффициент рефракции;
 k_l - обобщенный коэффициент потерь.

Коэффициенты k_t , k_r и k_l следует определять по п.18.

Длину волн, перемещающихся из глубоководной в мелководную зону, необходимо определять по рис. 4 при заданных безразмерных величинах d / λ_d и $h_{1\%} / gT^{\alpha}$, при этом период волн принимается равным периоду волн в глубоководной зоне.

Превышение вершины волны над расчетным уровнем η_c , м, следует определять по рис. 3 для данных безразмерных величин d / λ_d и h_i / gT^{α} .

18. Коэффициент трансформации необходимо принимать по графику 1 рис.5. Коэффициент рефракции должен определяться по формуле

$$k_r = \sqrt{\frac{a_d}{a}}, \quad (154)$$

где a_d - расстояние между смежными волновыми лучами в глубоководной зоне, м;

a - расстояние между теми же лучами по линии, проходящей через заданную точку мелководной зоны, м.

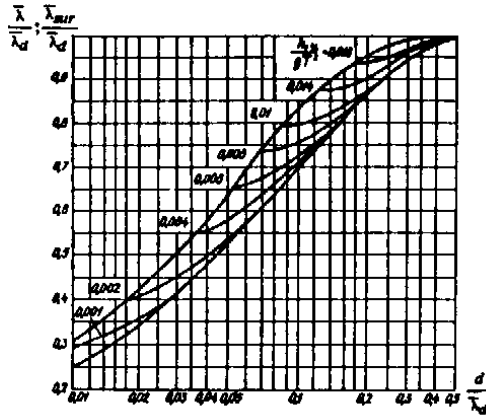


Рис. 4. Графики для определения значений $\bar{\lambda} / \lambda_d$ в мелководной и $\bar{\lambda}_{sur} / \lambda_d$ в прибойной зонах

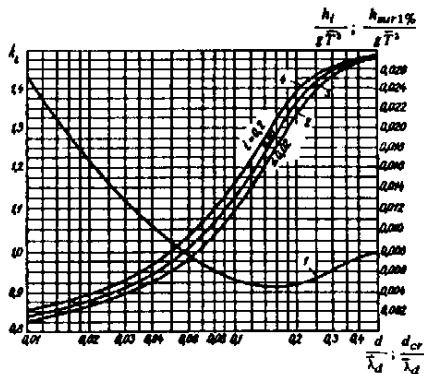


Рис. 5. Графики для определения 1 - коэффициента k_l ; 2,3 и 4- величины d_{cr} / λ_d

Лучи волн на плане рефракции в глубоководной зоне необходимо принимать по заданному направлению распространения волн, а в мелководной зоне их следует продолжать в соответствии со схемой и графиками рис. 6.

Обобщенный коэффициент потерь k_l должен определяться по заданным значениям величины d / λ_d и уклону дна i (табл. 5); при уклонах дна 0,03 и более следует принимать значение обобщенного коэффициента потерь равным единице.

Примечание. Значение коэффициента k_r , допускается принимать по результатам определения коэффициентов рефракции для волновых лучей, проводимых из расчетной точки в направлениях через 22,5 град от главного луча.

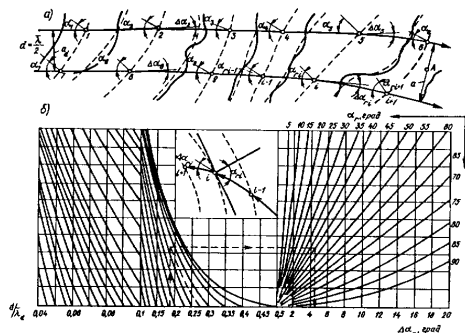


Рис. 6. Схема (а) и графики (б) для построения плана рефракции

Таблица 5

Относительная глубина d / λ_d	Значения коэффициента k_r при уклонах дна i	
	0,025	0,02-0,002
0,01	0,82	0,66
0,02	0,85	0,72
0,03	0,87	0,76
0,04	0,89	0,78
0,06	0,9	0,81
0,08	0,92	0,84
0,1	0,93	0,86
0,2	0,96	0,92
0,3	0,98	0,95
0,4	0,99	0,98
0,5 и более	1	1

19. Среднюю высоту и средний период волн в мелководной зоне с уклонами дна 0,001 и менее необходимо определять по графикам рис.1. По безразмерным величинам gL / V_w^2 и gd / V_w^2 принимаются значения \bar{gh} / V_w^2 и \bar{gT} / V_w^2 и по ним определяются \bar{h} и \bar{T} .

Высоту волн i % - ной обеспеченности в системе следует определять умножением средней высоты волн на коэффициент k_i , принимаемый по графикам рис. 2. По безразмерным величинам gL / V_w^2 и gd / V_w^2 определяются значения коэффициента k_i , из которых принимается наименьший.

Среднюю длину волн при известном значении среднего периода следует определять в соответствии с п.13.

Превышение вершины волны над расчетным уровнем должно определяться по рис.3.

Примечание. Элементы волн, перемещающихся из мелководной зоны с уклонами дна 0,001 и менее в зону с уклонами дна 0,002 и более, необходимо определять согласно пп.17 и 18, при этом принимается значение исходной средней высоты $\bar{h} = \bar{h}_d$.

ЭЛЕМЕНТЫ ВОЛН В ПРИБОЙНОЙ ЗОНЕ

20. Высоту волн в прибойной зоне $h_{sur1\%}$, м, необходимо определять для заданных уклонов дна i по графикам 2, 3 и 4 рис. 5; при этом по безразмерной величине d / λ_d принимается значение $h_{sur1\%} / gT^2$ и соответственно определяется $h_{sur1\%}$.

Длину волны в прибойной зоне λ_{sur} , м, следует определять по верхней огибающей кривой рис.4, превышение вершины волны над расчетным уровнем $\eta_{c,sur}$, - по верхней огибающей кривой рис.3.

21. Критическая глубина d_{cr} , м, при первом обрушении волн должна определяться для заданных уклонов дна i по графикам 2, 3 и 4 рис.5 методом последовательных приближений. По ряду задаваемых значений глубин d в соответствии с пп.17 и18 определяются величины h_i / gT^2 и по графикам 2, 3 и 4 рис.5 - соответствующие им значения

$d_{cr}/\sqrt{\lambda_d}$, из которых принимается d_{cr} , численно совпадающее с одной из задаваемых глубин d .

22. Критическую глубину, соответствующую последнему обрушению волн $d_{cr,u}$ при постоянном уклоне дна, следует определять по формуле

$$d_{cr,u} = k_u^{n-1} d_{cr} \quad (155)$$

где k_u - коэффициент, принимаемый по табл.6;

n - число обрушений (включая первое), принимаемое из ряда $n=2,3$ и 4 при выполнении неравенств

$$k_u^{n-1} \geq 0,43 \quad \text{и} \quad k_u^{n-1} < 0,43$$

При определении глубины последнего обрушения $d_{cr,u}$, и коэффициент k_u или произведение коэффициентов не должны приниматься менее 0,35.

При уклонах дна более 0,05 следует принимать значение критической глубины $d_{cr} = d_{cr,u}$.

Примечание. При переменных уклонах дна допускается принимать $d_{cr,u}$ по результатам последовательного определения критических глубин для участков дна с постоянными уклонами.

ЭЛЕМЕНТЫ ВОЛН НА ОГРАЖДЕННОЙ АКВАТОРИИ

23. Высоту дифрагированной волны h_{dif} , м, на огражденной акватории необходимо определять по формуле

$$h_{dif} = k_{dif} h_i, \quad (156)$$

где k_{dif} - коэффициент дифракции воли, определяемый согласно пп.24, 25 и 26;

h_i - высота исходной волны i %-ной обеспеченности.

В качестве расчетной длины принимается исходная длина $\bar{\lambda}$ на входе в акваторию.

24. Коэффициент дифракции волн k_{dif} , для акватории, огражденной одиночным молотом (при заданном значении угла β , град, относительном расстоянии от головы мола до точки в расчетном створе $r/\bar{\lambda}$ и значении угла φ , град), следует принимать в соответствии со схемой и графиками рис.7 согласно штриховой линии со стрелками.

Таблица 6

Уклон дна i	0,01	0,01	0,02	0,02	0,03	0,03	0,04	0,04	0,05
		5		5		5		5	
Коэффициент k_u	0,75	0,63	0,56	0,5	0,45	0,42	0,4	0,37	0,35

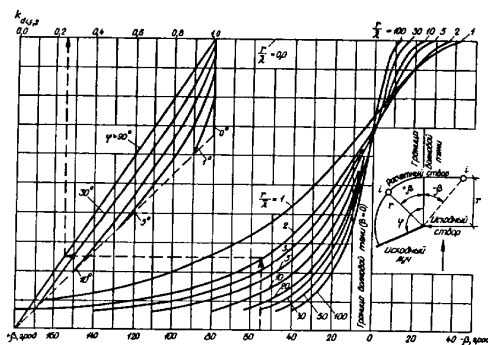


Рис.7. Графики для определения значений коэффициента $k_{dif,s}$

25. Коэффициент дифракции волн $k_{dif,c}$ на акватории, огражденной сходящимися молами, необходимо определять по формуле

$$k_{dif,c} = k_{dif,s} \psi_c, \quad (157)$$

где ψ_c - коэффициент, принимаемый по рис.8 для данных значений d_c и $k_{dif,cr}$.

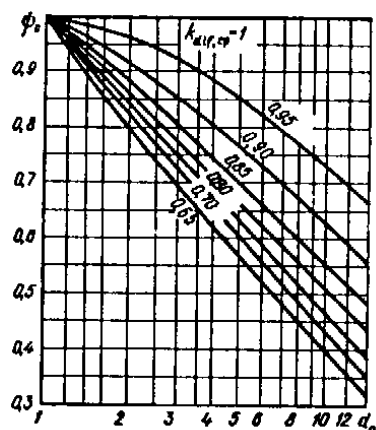


Рис.8. Графики значений коэффициента ψ_c

Величина d_c определяется по формуле

$$d_c = \frac{l_1 + l_2 + b}{2b}$$

где l_1 и l_2 - расстояния от границ волновой тени (ГВТ) до границ дифракции волн (ГДВ), принимаемые в соответствии со схемой и графиками рис.9 согласно штриховой линии со стрелками;

b - ширина входа в порт, м, принимаемая равной проекции расстояния между головами молв на фронт исходной волны.

Значение коэффициента $k_{dif,sp}$ определяется так же, как и k_{dif} , согласно п.24 для точки пересечения главного луча с фронтом волн в расчетном своре.

Положение главного луча на схеме рис.9, а необходимо принимать по точкам, расположенным от границы волновой тени (ГВТ) мола с меньшим углом φ_i , град, на расстояниях x , м, определяемых по формуле

$$x = \frac{l_1 l_{\alpha 1} - l_{\alpha 1} (l_2 - b)}{l_{\alpha 1} + l_{\alpha 2}}, \quad (159)$$

где $l_{\alpha 1}$ и $l_{\alpha 2}$ - величины, принимаемые в соответствии со схемой и графиками рис.9.

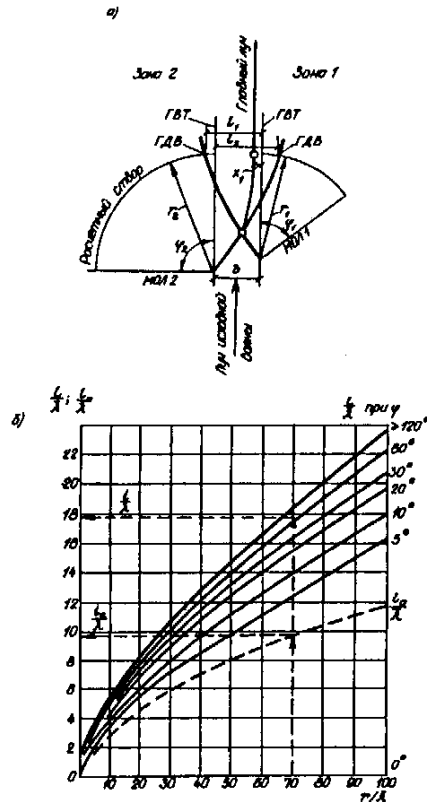


Рис. 9. Схема (а) и графики (б) для определения величин i и l_α

26. Коэффициент дифракции волн $k_{dif,b}$ для акватории, огражденной волноломом, должен определяться по формуле

$$k_{dif,b} = \sqrt{k_{dif,s1}^2 + k_{dif,s2}^2}, \quad (160)$$

где $k_{dif,s1}$ и $k_{dif,s2}$ - коэффициенты дифракции волн, определяемые для головных участков волнолома согласно п.24.

27. Высоту дифрагированной волны с учетом отражения ее от сооружений и преград $h_{dif,r}$, м, в данной точке огражденной акватории необходимо определять по формуле

$$h_{dif,r} = (k_{dif} + k_{ref})h_i, \quad (161)$$

$$\text{где } k_{ref} = k_{dif,s} k_r k_p k_{ref,i} e^{-0,08 \frac{r}{\lambda} \sqrt{\cos \theta_r}}; \quad (162)$$

$k_{dif,s}$ - коэффициент дифракции в створе отражающей поверхности, определяемый согласно пп.24, 25 и 26;

k_r и k_p - коэффициенты, определяемые согласно п.1.14*;

θ_r - угол между фронтом волны и отражающей поверхностью, град;

r/λ - относительное расстояние от отражающей поверхности до расчетной точки по лучу отраженной волны, при этом направление луча отраженной волны должно приниматься из условия равенства углов подхода и отражения волн;

$k_{ref,i}$ - коэффициент отражения, принимаемый по табл.7; при угле наклона отражающей поверхности к горизонту более 45 град следует принимать коэффициент отражения $k_{ref,i}=1$.

Примечание. Высоту волны на огражденной акватории с меняющимися глубинами допускается уточнять согласно пп.17 и 18 при надлежащем обосновании.

Таблица 7

Пологость волны $\bar{\lambda}/h_{dif}$	Значения $k_{ref,i}$ при уклонах отражающей поверхности i		
	1	0,5	0,25
10	0,5	0,02	0,0
15	0,8	0,15	0,0
20	1	0,5	0,0
30	1	0,7	0,05

ПРИЛОЖЕНИЕ 2

Справочное

ТЕРМИНОЛОГИЯ И ОСНОВНЫЕ БУКВЕННЫЕ
ОБОЗНАЧЕНИЯ

ТЕРМИНОЛОГИЯ

Гравитационные ветровые волны - вызванные ветром волны, в формировании которых основную роль играет сила тяжести.

Элементы волны (основные) - высота, длина и период волны.

Нерегулярные волны - волны, элементы которых изменяются случайным образом.

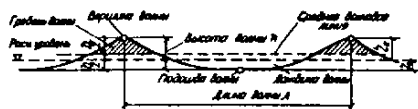
Регулярные волны - волны, высота и период которых остаются неизменными в данной точке пространства, занятого жидкостью.

Поступательные (бегущие) волны - волны, видимая форма которых перемещается в пространстве.

Стоячие волны - волны, видимая форма которых в пространстве не перемещается.

Система волн - ряд последовательных волн, имеющих одно происхождение.

Профиль волны (главный) - линия пересечения взволнованной поверхности с вертикальной плоскостью в направлении луча волны (рис.1).



Профиль и элементы волны

Средняя волновая линия - линия, пересекающая запись волновых колебаний так, что суммарные площади выше и ниже этой линии одинаковы. Для регулярной волны - горизонтальная линия, проведенная на уровне полусуммы отметок ее вершины и подошвы.

Гребень волны - часть волны, расположенная выше средней волновой линии.

Вершина волны - наивысшая точка гребня волны.

Ложбина волны - часть волны, расположенная ниже средней волновой линии.

Подошва волны - наинизшая точка ложбины волны.

Высота волны - превышение вершины волны над соседней подошвой на волновом профиле.

Длина волны - горизонтальное расстояние между вершинами двух смежных гребней на волновом профиле.

Период волны - интервал времени между прохождением двух смежных вершин волн через фиксированную вертикаль.

Фронт волны - линия на плане взволнованной поверхности, проходящая по вершинам гребня данной волны.

Луч волны - линия, перпендикулярная фронту волны в данной точке.

Скорость волны - скорость перемещения гребня волны в направлении ее распространения.

Расчетный шторм - шторм, наблюдающийся один раз в течение заданного ряда лет (25, 50 и 100) с такой скоростью, направлением, разгоном и продолжительностью действия ветра, при которых в расчетной точке формируются волны с максимальными за этот ряд элементами.

Расчетная скорость ветра (при определении элементов волн) - скорость ветра на высоте 10 м над уровнем воды.

Расчетный уровень воды - уровень, назначаемый с учетом сезонных и годовых колебаний, ветрового нагона воды, приливов и отливов.

Разгон волн — протяженность охваченной ветром акватории, измеренная по направлению ветра до расчетной точки.

Волновое давление - доля (составляющая) гидродинамического давления, обусловленная волнением на свободной поверхности жидкости. Волновое давление определяется как разность значений гидродинамического давления в данной точке пространства, занятого жидкостью, при наличии волн и при их отсутствии.

ОСНОВНЫЕ БУКВЕННЫЕ ОБОЗНАЧЕНИЯ

V_w - скорость ветра;

η_c - превышение вершины волны над расчетным уровнем;

η_i - понижение подошвы волны от расчетного уровня;

h — высота волны;

λ - длина волны;

k - волновое число;

T - период волны;

ω - круговая частота волны;

c - скорость волны;

h/λ - крутизна волны;

λ/h - пологость волны;

h_i, λ_i, T_i - соответственно высота, длина и период волн i % - ной обеспеченности в системе;

$\bar{h}, \bar{\lambda}, \bar{T}$ - соответственно средняя высота, длина и период волн;

d - глубина воды при расчетном уровне;

d_{cr} - критическая глубина воды, при которой происходит первое обрушение волн;

$d_{cr,u}$ - глубина воды, при которой происходит последнее обрушение волн;

Q - сила от воздействия волн на сооружение, преграду;

P - линейная нагрузка (линейная распределенная нагрузка на единицу длины сооружения, преграды);

p - волновое давление;

ρ - плотность воды;

g - ускорение свободного падения;

φ - угол наклона откоса (или дна) к горизонту;

i - уклон дна.

ПРИЛОЖЕНИЕ 3

Справочное

ФОРМУЛЫ И ТАБЛИЦЫ ГЛАВЫ СНиП 2.06.04-82* В СИСТЕМЕ ИЗМЕРЕНИЙ МКГСС

В настоящем приложении приведены формулы и таблицы, написание которых изменилось в связи с переводом в новую систему физических единиц. Они представлены за теми же номерами (в новых буквенных обозначениях) со ссылкой на соответствующие пункты настоящих норм. Формулы и таблицы, которые содержат только замену объемного веса воды γ на произведение ρg не приводятся.

К п.4.2.

$$W_q = 7,5 \cdot 10^{-5} A_q v_q^2 \xi; \quad (97)$$

$$W_n = 5,0 \cdot 10^{-5} A_n v_n^2 \xi; \quad (98)$$

$$W_q = 8,1 \cdot 10^{-5} A_q v_q^2; \quad (99)$$

$$W_n = 8,1 \cdot 10^{-5} A_n v_n^2; \quad (100)$$

W_q и W_n , тс.

К п.4.3

$$Q_w = 0,06 A v_i^2; \quad (101)$$

$$N_w = 0,06A v_l^2; \quad (102)$$

Q_w и N_w , тс.

К п.5.1

Таблица 27

Соленость льда S_i , %	Предел прочности льда на сжатие R_c , тс/м ² , при среднесуточной температуре воздуха t_{ca} , °С			
	0	-3	-15	-30
Менее 1 (пресный лед)	45	75	120	150
1-2	40	65	105	135
3-6	30	50	85	105

К п.5.3

$$F_{c,p} = 0,4 v h_d \sqrt{m A R_b \operatorname{tg} \gamma}, \text{ тс}; \quad (118)^*$$

$$F_{c,p} = 0,7 v h_d \sqrt{A R_c}, \text{ тс}. \quad (119)$$

К п.5.5

$$F_{\delta} = 0,3 v h_d \sqrt{\frac{A}{k_{\delta} h_d + \frac{0,2}{R_{cm} \operatorname{tg} \gamma}}}, \quad (124)^*$$

К п.5.6

$$p_{\mu} = 5 \cdot 10^{-4} v_{\max}^2; \quad (126)$$

$$p_v = 0,05 \frac{h_d v_{\max}^2}{L}, \quad (127)$$

$$p_i = 0,92 h_{di}; \quad (128)$$

$$p_{\mu,\alpha} = 2 \cdot 10^{-6} v_{w,\max}^2; \quad (129)$$

p_{μ}, p_v, p_i и $p_{\mu,\alpha}$ тс/м.

К п.5.7

$$p_t = 5 + 11 \cdot 10^{-5} v_{i,\alpha} \eta_i \varphi, \text{ тс/м}^2; \quad (131)$$

при $t_i \geq -20^\circ\text{C}$

$$\eta_i = (3,3 - 0,28 t_i + 0,83 t_i^2) \cdot 10^4; \quad (132)$$

при $t_i < -20^\circ\text{C}$

$$\eta_i = (3,3 - 1,85 t_i) \cdot 10^4$$

h_{red} - приведенная толщина ледяного покрова, м, определяемая по формуле

$$h_{red} = h_{\max} + 1,43 h_{\min} + \frac{2,3}{\alpha}; \quad (136)$$

α - коэффициент теплоотдачи от воздуха и поверхности снежного покрова, ккал/(ч·м²), принимаемый равным $23\sqrt{v_{w,m} + 0,3}$ - при наличии снега, или $6\sqrt{v_{w,m} + 0,3}$ - при отсутствии снега.

К п.5.8

$$q = p h_{\max} k_l, \text{ тс/м}, \quad (137)$$

где $p_t = 10 \text{ тс/м}^2$

К п.5.9

$$F_{b,j} = m R_{b,j} h_j, \text{ тс}, \quad (138)$$

где $R_{b,j} = 12 \text{ тс/м}^2$.

К п. 5.12

$$F_d = 20 l v_d t_d \sqrt[4]{\frac{h_{\max}^3}{\Phi}}, \text{ тс}; \quad (141)$$

$$\Phi = 1 + \frac{3 \cdot 10^4}{\eta_i} \left[t_d + 50 \left(1 - e^{-0,4 t_d} \right) \right]. \quad (142)$$

К п. 5.13

$$M = 200lv_d t_d \sqrt{\frac{h_{\max}^3}{\Phi}}, \text{ тс}\cdot\text{м}; \quad (143)$$

$$R_t = R_{t,y} e^{\frac{-400t_{cal}}{\eta_i}}; \quad (145)$$

$$R_c = R_{c,y} e^{\frac{-400t_{cal}}{\eta_i}}; \quad (146)$$

R_t и R_c , тс/м²

$\frac{-400t_{cal}}{\eta_i}$	k_e
0,8	1
0,85	1,5
0,9 и более	2

Таблица 33

Температура льда t_i , °C	Пределы текучести льда, тс/м ²	
	на растяжение $R_{t,y}$	на сжатие $R_{c,y}$
От 0 до -2	верхняя часть ледяного покрова	
	70	180
	80	250
„-3 „ -10	100	280
„-11 „ -20	Нижняя часть ледяного покрова	
" 0 " -2	50	120

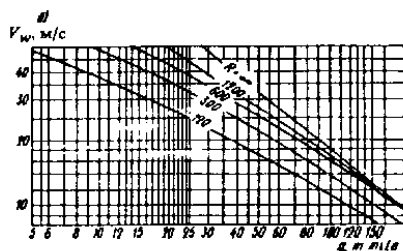
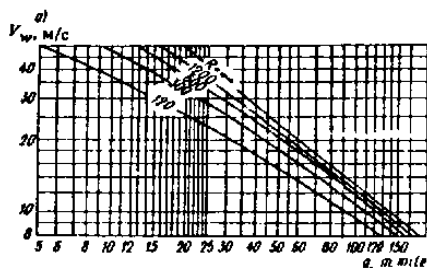
t_i - то же, что и в п. 5.7

ПРИЛОЖЕНИЕ 4*

Рекомендуемое

ОПРЕДЕЛЕНИЕ ПРОСТРАНСТВЕННЫХ ХАРАКТЕРИСТИК ВЕТРА ПО ДАННЫМ СИНОПТИЧЕСКИХ КАРТ.

Пространственное распределение скорости ветра необходимо учитывать путем построения полей ветра, определяемых по данным синоптических карт. Расчетные скорости ветра допускается определять в соответствии с графиком (см. рисунок) для заданной географической широты φ , используя расстояние между изобарами a , *m.mile*, и радиус кривизны изобар R , *m.mile*. Направление ветра необходимо отклонять на угол 15 град от изобары в сторону низкого давления.



Графики для определения расчетной скорости ветра V_w , м/с, по данным синоптических карт при циклонических изобарах, проведенных через 0,5 кПа

a - $\varphi \geq 50^\circ$ с.ш.; b - $\varphi = 35-49^\circ$ с.ш.

СОДЕРЖАНИЕ

1. Нагрузки и воздействия волн на гидротехнические сооружения вертикального и откосного профилей.

Нагрузки от стоячих волн на сооружения вертикального профиля.

Нагрузки и воздействия волн на сооружения вертикального профиля и их элементы (особые случаи).

Нагрузки от разбивающихся и прибойных волн на сооружения вертикального профиля.

Нагрузки и воздействия волн на сооружения откосного профиля.

2. Нагрузки от волн на обтекаемые преграды и сквозные сооружения.

Нагрузки от волн на вертикальную обтекаемую преграду.

Нагрузки от волн на горизонтальную обтекаемую преграду.

Нагрузки от разбивающихся волн на вертикальную обтекаемую преграду.

Нагрузки от волн на сквозное сооружение из обтекаемых элементов.

Нагрузки от волн на вертикальные цилиндры больших диаметров (особые случаи) *.

3. Нагрузки от ветровых волн на берегоукрепительные сооружения и судовых волн на крепления берегов каналов.

Нагрузки от ветровых волн на берегоукрепительные сооружения.

Нагрузки от судовых волн на крепления берегов каналов.

4. Нагрузки от судов (плавучих объектов) на гидротехнические сооружения.

Нагрузки от ветра, течения и волн на плавучие объекты.

Нагрузки от навала пришвартованного судна на сооружение.

Нагрузки от навала судна при подходе к сооружению.

Нагрузки на сооружения от натяжения швартовов.

5. Нагрузки и воздействия льда на гидротехнические сооружения.

Нагрузки от ледяных полей на сооружения.

Нагрузки и воздействия на сооружения от сплошного ледяного покрова при его температурном расширении.

Нагрузки на сооружения от зажорных масс льда.

Нагрузки от примерзшего к сооружению ледяного покрова при изменении уровня воды.

Нагрузки на сооружения от заторных масс льда * .

Приложение 1. *Обязательное.* Элементы волн на открытых и огражденных акваториях.

Расчетные уровни воды.

Расчетные характеристики ветра.

Элементы волн в глубоководной зоне.

Элементы волн в мелководной зоне.

Элементы волн в прибойной зоне.

Элементы волн на огражденной акватории.

Приложение 2. *Справочное.* Терминология и основные буквенные обозначения.

Терминология.

Основные буквенные обозначения.

Приложение 3. *Справочное.* Формулы и таблицы главы СНиП 2.06.04-82* в системе измерений МКГСС.

Приложение 4*. *Рекомендуемое.* Определение пространственных характеристик ветра по данным синоптических карт.

МИНИСТЕРСТВО СТРОИТЕЛЬСТВА РОССИЙСКОЙ ФЕДЕРАЦИИ

ПОСТАНОВЛЕНИЕ

Москва

О введении в действие изменения к СНиП 2.06.04-82*

Министерство строительства Российской Федерации
ПОСТАНОВЛЯЕТ:

Ввести в действие с 1 июля 1996 года на территории Российской Федерации представленное Главтехнормированием Минстроя России изменение № 2 СНиП 2.06.04-82* "Нагрузки и воздействия на гидротехнические сооружения (волновые, ледовые и от судов)", разработанное ВНИИГом им. Веденеева и принятое Межгосударственной научно-технической комиссией по стандартизации и техническому нормированию.

Министр

Е.В. Басин

ИЗМЕНЕНИЕ № 2

СНиП 2.06.04-82* "Нагрузки и воздействия на гидротехнические сооружения (волновые, ледовые и от судов)"

I. Раздел 5 СНиП 2.06.04-82^x изложить в следующей редакции:

**"5. ЛЕДОВЫЕ НАГРУЗКИ НА ГИДРОТЕХНИЧЕСКИЕ
СООРУЖЕНИЯ**

ОСНОВНЫЕ ПОЛОЖЕНИЯ

5.1. Нагрузки от льда на гидротехнические сооружения должны определяться на основе статистических данных о физико-механических свойствах льда, гидрометеорологических и ледовых условиях в районе сооружения для периода времени с наибольшими ледовыми воздействиями.

5.2. Прочностные характеристики льда при сжатии R_c и изгибе R_f , МПа, основные прочностные характеристики, определяющие значение ледовой нагрузки, следует определять по формулам:

$$R_c = \sqrt{\frac{1}{N} \sum_{i=1}^N (C_i + D_i)^2} ; \quad (114)$$

$$R_f = 0,4(C_b + \Delta_b); \quad (115)$$

где N - количество слоев одинаковой толщины, на которое разбивается (по толщине) рассматриваемое ледяное поле, при этом $N \geq 3$;

C_i - среднее (арифметическое) значение максимального предела прочности льда при одноосном сжатии, МПа, в i -ом слое при температуре t_i , определяемое по опытным данным (методика испытаний льда на одноосное сжатие дана в Приложении 4);

Δ_i - доверительная граница случайной погрешности определений C_i , МПа, определяемая методами математической статистики при заданных значениях доверительной вероятности α и количестве параллельных измерений (числе испытанных образцов) n ;

C_b и Δ_b - среднее (арифметическое) значение максимального предела прочности льда при одноосном сжатии, МПа, в нижнем слое рассматриваемого ледяного поля при температуре t_b и доверительная граница случайной погрешности определений C_b , МПа, определяемые так же, как C_i и Δ_i

При отсутствии опытных данных допускается принимать значения ($C_i + \Delta_i$) по табл.27 и 28.

5.3. Расчетная толщина ровного льда h_d , м, принимается равной:

- для пресноводного льда Европейской части России и в районах Сибири, расположенных южнее 65° северной широты $-0,8$ от максимальной за зимний период толщины льда 1%-ной обеспеченности;

- для районов Азиатской части России, расположенных между 65° и 70° северной широты - 0,9 от максимальной толщины льда обеспеченностью 1 %;

- для районов Азиатской части России, расположенных севернее 70° северной широты - максимальной толщине льда 1%-ной обеспеченности;

- для морского льда - максимальной толщине льда 1%-ной обеспеченности.

В зимний период в случае смерзания сооружения с ледяным полем за трое суток и более до момента наибольшего воздействия льда на сооружение расчетная толщина льда на границе сооружение - лед принимается по данным натуральных наблюдений, а при их отсутствии допускается толщину примерзшего к сооружению льда считать равной $1,5h_d$.

Таблица 27

Тип кристаллической структуры пресноводного льда	Температура льда в i - слое ледяного поля $t_i, ^\circ\text{C}$			
	0	-3	-15	-30
	Значения ($C_i \pm \Delta_i$), МПа (при $\alpha = 0,95, n.=5$)			
Зернистый (снежный)	$1,2 \pm 0,1$	$3,1 \pm 0,2$	$4,8 \pm 0,5$	$5,8 \pm 0,4$
Призматический (столбчатый)	$1,5 \pm 0,2$	$3,5 \pm 0,3$	$5,3 \pm 0,4$	$6,5 \pm 0,5$
Волокнистый (шестовато - игольчатый)	$0,8 \pm 0,1$	$2,0 \pm 0,2$	$3,2 \pm 0,3$	$3,8 \pm 0,4$

t_i - температура льда в i-ом слое ледяного поля, $^\circ\text{C}$, определяемая по опытным данным, а при их отсутствии - по формуле

$$t_i = t_n z_i, \quad (116)$$

где t_n - температура льда на границе воздух (или снег) - лед, $^\circ\text{C}$, определяемая методами тепло- и массообмена по данным о температуре воздуха, толщине снежного покрова и скорости ветра или принимаемая равной среднесуточной температуре воздуха до момента наибольшего воздействия льда на сооружение при данной толщине льда: 0,5 м - за 5 суток; 0,75 м - за II суток; 1,0 м - за 19 суток; 1,5 м - за 43 суток; 2,0 м - за 77 суток;

z_i - расстояние от границы лед - вода до середины i - го слоя в долях толщины ледяного поля.

Примечание. В период весеннего ледохода допускается принимать $t_n = 0 ^\circ\text{C}$ при переходе температуры воздуха через ноль до момента наибольшего воздействия льда на сооружение при данной толщине льда: 0,5 м - за 1 сутки; 1,0 м - за 5 суток; 1,5 м - за II суток; 2,0 м - за 19 суток.

Таблица 28

Тип кристаллической структуры морского льда	Количество жидкой фазы в i - ом слое ледяного поля - $v_i, \%$					
	1	10	25	50	100	200
	Значения ($C_i \pm \Delta_i$), МПа (при $\alpha = 0,95, n.=5$)					
Зернистый	$8,4 \pm 0,5$	$6,0 \pm 0,5$	$3,4 \pm 0,4$	$1,6 \pm 0,2$	$1,0 \pm 0,2$	$0,8 \pm 0,2$
Волокнистый	$6,0 \pm 0,5$	$3,9 \pm 0,4$	$1,9 \pm 0,2$	$0,7 \pm 0,1$	$0,4 \pm 0,1$	$0,3 \pm 0,1$

v_i - количество жидкой фазы в i - ом слое ледяного поля, $\%$, и определяемое по "Океанографическим таблицам" при заданных значениях температуры и солёности льда, t_i и s_i .

t_i - температура льда в i - ом слое ледяного поля, $^\circ\text{C}$, определяемая по опытным данным, а при их отсутствии - по формуле

$$t_i = (t_n - t_b) z_i + t_b, \quad (117)$$

где t_b - температура льда на границе лед - вода (температура замерзания), $^\circ\text{C}$, определяемая по "Океанографическим таблицам" при заданном значении солёности воды s_w ;

t_n, z_i - обозначения те же, что в формуле (116), табл.27.

s_i - солёность льда в i-ом слое ледяного поля, определяемая по опытным данным, а при их отсутствии принимаемая одинаковой по толщине поля и равной $0,2s_w$ для льда возрастом до двух месяцев или $0,15s_w$ для льда возрастом два месяца и более.

5.4. Строение ледяного поля (по толщине) определяется по данным кристаллографического исследования, а при их отсутствии допускается принимать:

ледяной покров открытых озер, водохранилищ и крупных рек состоит из зернистого и призматического льдов;

ледяной покров морей и устьевых участков рек, впадающих в моря, состоит из зернистого и волокнистого льдов;

толщина слоя зернистого льда, располагающегося в верхней части ледяного покрова, составляет $0,25h_d$, а толщина слоя призматического или волокнистого льда - $0,75h_d$.

Примечания. 1. Настоящие требования распространяются на пресноводный и морской однолетний лед.

2. Доверительная вероятность значений R_c , и R_f при расчетах ледовых нагрузок на сооружения II и III класса принята $\alpha = 0,95$, а для сооружений I класса при соответствующем обосновании допускается назначать большую доверительную вероятность, но не выше $\alpha = 0,99$.

3. Для морей Арктического и Дальневосточного бассейнов нагрузки на сооружения уточняются по опытным данным.

НАГРУЗКИ ОТ ЛЕДЯНЫХ ПОЛЕЙ НА СООРУЖЕНИЯ

5.5. Силу от воздействия движущихся ледяных полей на сооружения с вертикальной передней гранью необходимо определять:

от воздействия ледяного поля на отдельно стоящую опору, рис.35. с передней гранью в виде треугольника, многогранника или полуциркульного очертания $F_{c,p}$, МН, по формуле

$$F_{c,p} = 0,04\upsilon h_d \sqrt{mA k_b k_u R_c \operatorname{tg} \gamma} ; \quad (118)$$

от воздействия ледяного поля на секцию протяженного сооружения, рис.36, $F_{c,w}$, МН, по формуле

$$F_{c,w} = 0,07\upsilon h_d \sqrt{A k_u R_c} , \quad (119)$$

где υ - скорость движения ледяного поля, м/с, определяемая по данным натурных наблюдений, а при их отсутствии допускается принимать ее равной:

- для рек и приливных участков морей - скорости течения воды;
- для водохранилищ и морей - 3 % от значения скорости ветра 1%-ной обеспеченности в период движения льда;

m - коэффициент, принимаемый по табл. 29 ;

A - максимальная площадь ледяного поля (или суммарная площадь нескольких ледяных полей, оказывающих давление друг на друга) 1%-ной обеспеченности, m^2 , определяемая по натурным наблюдениям в данном или смежных пунктах ;

k_b - коэффициент, принимаемый по табл.30 ;

k_u - коэффициент, принимаемый по табл.31;

γ - половина угла заострения передней грани опоры в плане на уровне действия льда, град (для опоры с передней гранью в виде многогранника или полуциркульного очертания необходимо принимать $\gamma = 70^\circ$).

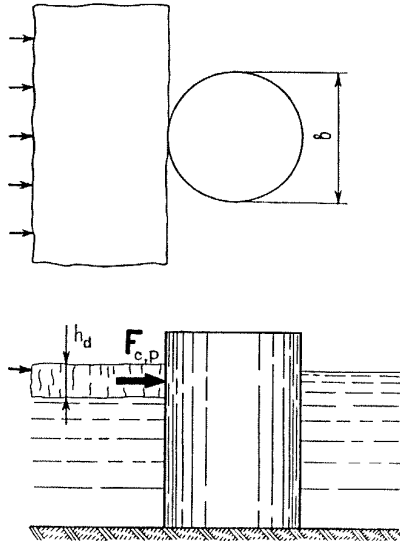


Рис.35. Схема приложения нагрузки от движущегося ледяного поля на отдельно стоящую вертикальную опору

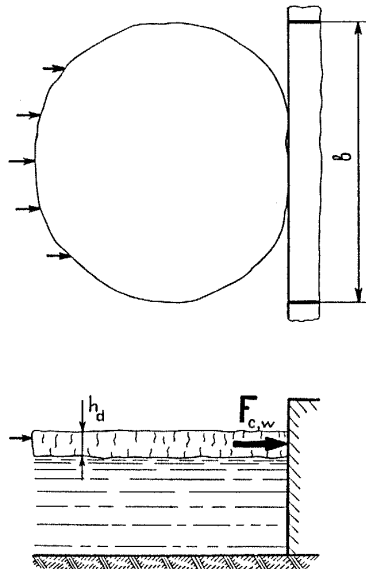


Рис.36. Схема приложения нагрузки от движущегося ледяного поля на секцию сооружения

Таблицы 29

Коэффициент формы опоры в плане	Для опор с передней гранью в виде						
	треугольника с углом заострения в плане 2γ , град					многогранника или полукруглого очертания	прямоугольника
	45	60	75	90	120		
m	0,41	0,47	0,52	0,58	0,71	0,83	1

Примечание. В случае внезапной подвижки сходящегося с опорой ледяного поля для опоры с передней гранью в виде треугольника и прямоугольника принимается $m = 1$, для опор с передней гранью в виде многогранника или полукруглого очертания $m = 1,26$.

Таблица 30

Значение b/h_d		0,3 и менее	1	3	10	20	30 и более
Коэффициент k_b	для пресноводного льда	5,3	3,1	2,5	1,9	1,8	1,5
	для морского льда	5,7	3,6	3,0	2,3	1,9	1,5

b - ширина опоры или секции сооружения по фронту на уровне действия льда, м

Таблица 31

Значение $\dot{\epsilon}_e, c^{-1}$	10^{-7} и менее	$5 \cdot 10^{-5}$	$10^{-4} - 5 \cdot 10^{-4}$	10^{-3}	$5 \cdot 10^{-3}$	10^{-2} и более
Коэффициент k_v	0,1	0,9	1,0	0,8	0,5	0,3
$\dot{\epsilon}_e$ - эффективная скорость деформации льда в зоне его взаимодействия с опорой, c^{-1} , определяемая по формуле $\dot{\epsilon}_e = v/4b$						

При этом, сила $F_{c,p}$, определенная по формуле (118) не может быть больше силы $F_{b,p}$, МН, определяемой по формуле

$$F_{b,p} = mk_b k_v R_c h_d \quad (121)$$

а сила $F_{c,w}$, определенная по формуле (119) не может быть больше силы $F_{b,w}$, МН, определяемой по формуле

$$F_{b,w} = k k_v R_c b h_d \quad (122)$$

где k - коэффициент, принимаемый по табл.32

Таблица 32

Значения b/h_d	0,3 и менее	1	3	10	20	30 и более
Коэффициент k	1	0,9	0,8	0,6	0,5	0,4

Силу от воздействия ледяного поля на опору с передней гранью в виде прямоугольника следует определять по формуле (121)

R_c и h_d - обозначения те же, что в пп.5.2 и 5.3.

5.6. Силу от воздействия движущегося ледяного поля на отдельно стоящую коническую опору, рис.37, или конический ледорез полуциркульного очертания при отсутствии смерзания со льдом необходимо определять по формулам:

а) горизонтальную составляющую силы $F_{h,p}$, МН,

$$F_{p,h} = [k_{h,1} R_{\psi} h_d^2 + k_{h,2} \rho g h_d^2 + k_{h,3} \rho g h_d (d^2 - d_t^2)] k_{h,4}; \quad (123)$$

б) вертикальную составляющую силы $F_{v,p}$, МН,

$$F_{v,p} = k_{v,1} F_{h,d} + k_{v,2} \rho g h_d (d^2 - d_t^2), \quad (124)$$

а на секцию откосного профиля, рис.38, или отдельно стоящую опору прямоугольного сечения с наклонной передней гранью по формулам:

а) горизонтальную составляющую силы F_h , МП,

$$F_h = 0,1 R_{\psi} b h_d t g \beta \quad (125)$$

б) вертикальную составляющую силы F_v , МН,

$$F_v = F_h t g \beta \quad (126)$$

где $k_{h,1}, k_{h,2}$ - коэффициенты, принимаемые по табл.33;

$k_{h,3}, k_{h,4}, k_{v,1}, k_{v,2}$ - коэффициенты, принимаемые по табл.34;

ρ - плотность воды, $кг/м^3$;

g - ускорение свободного падения, равное $9,81 м/с^2$;

d - диаметр конуса по ватерлинии, м;

d_t - верхний диаметр конуса, м;

β - угол наклона образующей конуса (передней грани сооружения откосного профиля) к горизонту, град.

R_{ψ}, h_d, b - обозначения те же, что в пп.5.2, 5.3 и 5.5..

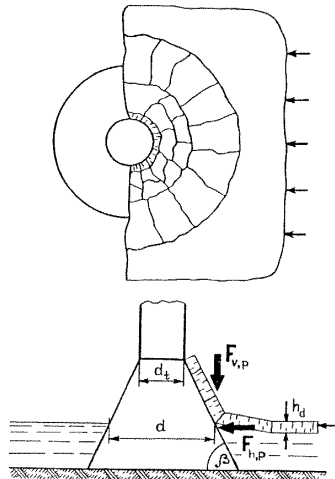


Рис.37. Схема приложения нагрузок от движущегося ледяного поля на отдельно стоящую коническую опору

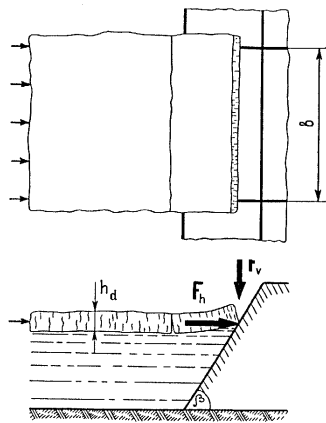


Рис.38. Схема приложения нагрузок от движущегося ледяного поля на сооружение откосного профиля

Таблица 33

Значение $\rho g d^2 / R_f h_d$	0,1	0,5	1	5	10	25	50	100
Коэффициенты:	1,6	1,6	1,7	1,9	2,1	2,5	2,9	3,5
$k_{h,1}$								
$k_{h,2}$	0,31	0,24	0,21	0,11	0,08	0,05	0,02	0,02

Таблица 34

Значение β , град	20	30	40	50	60	70
Коэффициенты:	0,25	0,27	0,31	0,36	0,46	0,67
$k_{h,3}$						
$k_{h,4}$	0,7	0,9	1,3	1,8	2,6	5,3
$k_{v,1}$	2,2	1,6	1,1	0,8	0,5	0,3
$k_{v,2}$	0,041	0,042	0,039	0,034	0,026	0,017

Примечание. Данные этой таблицы соответствуют коэффициенту трения между льдом и сооружением, равному 0,15.

Примечание. В случае подвижки сходящегося с коническим сооружением ледяного поля горизонтальная составляющая силы $F_{h,\psi}$, МН, определяется как на цилиндрическую опору с расчетной шириной b , равной диаметру конуса на уровне действия льда, по формуле

$$F_{h,\psi} = k_\beta F_{b,p}, \quad (127)$$

где k_β - коэффициент, принимаемый по табл. 35;

$F_{b,p}$ - обозначение то же, что в п.5.5.

Вертикальная составляющая силы $F_{v,p}$ в этом случае отсутствует.

Таблица 35

Угол наклона образующей конуса β , град	45	60	75	90
Коэффициент k_β	0,6	0,7	0,9	1

5.7. Силу от воздействия движущегося ледяного поля на сооружение, состоящее из системы вертикальных колонн, F_p , МН, рис.39, необходимо определять по формуле

$$F_p = n_t k_1 k_2 F_{b,p}, \quad (128)$$

где n_t - общее число колонн в сооружении;

k_1 - коэффициент, определяемый по формуле

$$k_1 = 0,83 + 0,17 n_t^{-1/2}, \quad (129)$$

k_2 - коэффициент, принимаемый по табл.36;

Таблица 36

Значение b/a	0,1 и менее	0,5	1
Коэффициент k_2	1	$0,55 + 0,45 \frac{k_n}{k}$	$\frac{k_n}{k}$

a - шаг колонн, м;
 k_n - коэффициент, принимаемый по табл.32 при $(n_\psi b)/h_d$;
 n_ψ - число колонн в первом ряду по фронту сооружения.

Примечание. Значения коэффициента k_1 , определенные по формуле (129), соответствуют коэффициенту вариации предела прочности льда при одноосном сжатии, равному 0,2.

h_d , $F_{b,p}$, b и k - обозначения те же, что в пп.5.3 и 5.5.

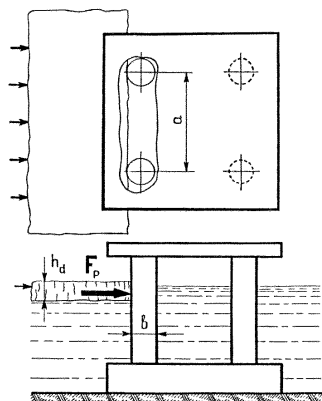


Рис.39. Схема приложения нагрузок от движущегося ледяного поля на сооружение из системы вертикальных колонн

5.8. Силу от воздействия остановившегося ледяного поля, наваливающегося на сооружение при действии течения воды и ветра F_s , МН, необходимо определять по формуле

$$F_s = (P_\mu + P_v + P_i + P_{\mu,a})A, \quad (130)$$

в которой величины P_μ , P_v , P_i и $P_{\mu,a}$, МПа, определяются по формулам:

$$P_\mu = 5 \cdot 10^{-6} v_{\max}^2; \quad (131)$$

$$P_v = 5 \cdot 10^{-4} \frac{h_d v_{\max}^2}{L_m}; \quad (132)$$

$$P_i = 9,2 \cdot 10^{-3} h_d i; \quad (133)$$

$$P_{\mu,a} = 2 \cdot 10^{-8} v_{w,\max}^2 \quad (134)$$

где v_{\max} - максимальная скорость течения воды подо льдом 1%-ной обеспеченности в период ледохода, м/с;

$v_{w,\max}$ - максимальная скорость ветра 1%-ной обеспеченности в период ледохода, м/с;

L_m - средняя длина ледяного поля по направлению потока, принимаемая по данным натурных наблюдений, а при их отсутствии для рек допускается принимать L_m равной утроенной ширине реки, м;

i - уклон поверхности потока;

h_d и A - обозначения те же, что в пп.5.3 и 5.5.

При этом, сила F_s , определенная по формуле (130), не может быть больше силы $F_{b,w}$, определенной по формуле (122) при $k_v = 0,1$.

Примечание. Расчетная ширина ледяного поля принимается по данным натурных наблюдений, а для затворов или аналогичных сооружений - не более ширины пролета сооружения.

5.9. Точку приложения равнодействующей ледовой нагрузки, определенной согласно пп.5.1-5.4, необходимо принимать ниже расчетного уровня воды на $0,2h_d$ в зимний период, а в период весеннего ледохода - на $0,4h_d$.

Нагрузки на сооружения от движущегося торосистого ледяного поля необходимо увеличить умножением их на коэффициент торосистости k_r , принимаемый равным:

- для Азовского, Балтийского, Каспийского, Черного и Японского морей - 1,3;

- для Белого, Берингова, Арктических и Дальневосточных морей - 1,5.

При соответствующем обосновании допускается принимать для Арктических и Дальневосточных морей $k_r = 2$.

НАГРУЗКИ НА СООРУЖЕНИЯ ОТ СПЛОШНОГО ЛЕДЯНОГО ПОКРОВА ПРИ ЕГО ТЕМПЕРАТУРНОМ РАСШИРЕНИИ

5.1. Горизонтальную линейную нагрузку (на 1 пог. м длины по фронту протяженного сооружения) от сплошного ледяного покрова при его температурном расширении q , МН/м, необходимо принимать равной наибольшему значению из полученных за рассматриваемый ряд лет.

Значения q определяются по графикам рис.40 при заданных значениях перепадов температуры воздуха $\Delta\theta$, °С, и соответствующих им реальных и приведенных толщинах льда, h_c , м, и $h_{ред}$, м.

Значения $\Delta\theta$ следует выбирать из графика хода температуры воздуха по данным срочных наблюдений в ледоставный период для каждого года из рассматриваемого ряда лет (30 лет и более) при длительности перепадов от 5 часов до 20 суток.

Значения h_c принимаются равными средним толщинам льда за время перепада температуры.

Значения $h_{ред}$, м, необходимо определять по формуле

$$h_{ред} = h_c + 1,43h_s + h_r, \quad (135)$$

где h_s - средняя толщина снега за время перепада температуры, м;

h_r - добавочная толщина льда, м, принимаемая по табл. 37.

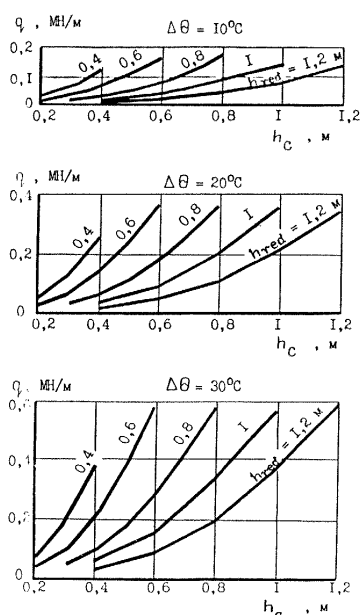


Рис.40. График значений нагрузки q

Таблица 37

Средняя скорость ветра за время перепада температуры v_w , м/с	Добавочная толщина льда h_r , м, при средней температуре воздуха за время перепада температуры θ_a , °С		
	0	-10	-20
0	0,57	0,46	0,39
2,5	0,32*	0,26	0,22
5	0,16	0,14	0,12
10	0,05	0,05	0,05
20	0,01	0,01	0,01

5.11. Силу от воздействия ледяного покрова на отдельно стоящее сооружение F_t , МН, необходимо определять по формуле

$$F_t = k_1 q b, \quad (136)$$

где k_1 - коэффициент принимаемый по табл.38 ;

b и q - обозначения те же, что в пп.5.5 и 5.10.

Таблица 38

Значение L/b	1	5	15	25	50	75	109
Коэффициент k ₁	1	2	4	6	10	14	17

L - расстояние от отдельно стоящего сооружения до берега или протяженного сооружения, м

При этом сила F_t, определенная по формуле (136) не может быть больше силы, F_{t,b}, МН, определяемой по формуле

$$F_{t,b} = R_c b h_c, \quad (137)$$

где R_c - обозначение то же, что в п.5.2.

5.12. Точку приложения равнодействующей ледовой нагрузки, определенной согласно пп.5.10 и 5.11, необходимо принимать ниже расчетного уровня воды на 0,25h_c.

НАГРУЗКИ НА СООРУЖЕНИЯ ОТ ЗАТОРНЫХ И ЗАЖОРНЫХ МАСС ЛЬДА

5.13. Силу от движущейся заторной массы льда на отдельно стоящую опору F_{b,i}, МН, необходимо определять по формуле

$$F_{b,i} = 0,5mR_{b,i}bh_{b,i}, \quad (138)$$

где R_{b,i} - нормативное сопротивление заторной массы льда смятию, МПа, определяемое по данным натуральных наблюдений, а при их отсутствии допускается принимать равным:

- для участков рек севернее линии Воркута - Ханты-Мансийск - Красноярск - Улан-Удэ - Благовещенск - Николаевск на Амуре 0,45 МПа;

- между линиями Воркута - Ханты-Мансийск - Красноярск - Улан-Удэ - Благовещенск - Николаевск на Амуре и Архангельск - Киров - Уфа - Усть-Каменогорск 0,35 МПа;

- южнее линии Архангельск - Киров - Уфа - Усть-Каменогорск 0,25 МПа;

h_{b,i} - расчетная толщина заторной массы, м, определяемая по данным натуральных наблюдений, а при их отсутствии по формуле

$$h_{b,i} = a_i H_{b,i}, \quad (139)$$

где a_i - коэффициент, принимаемый по табл.39;

H_{b,i} - средняя глубина реки выше затора при максимальном расходе воды заторного периода, м;

m, b - обозначения те же, что в п.5.5.

Таблица 39

Значение H _{b,i} , м	3	5	10	15	20	25
Коэффициент a _i	0,85	0,75	0,45	0,40	0,35	0,28

5.14. Силу от движущейся зазорной массы на отдельно стоящую опору F_{b,j}, МН, необходимо определять по формуле

$$F_{b,j} = mR_{b,j}bh_j, \quad (140)$$

где R_{b,j} - нормативное сопротивление зазорной массы смятию, МПа, определяемое по данным натуральных наблюдений, а при их отсутствии допускается принимать равным 0,12 МПа;

h_j - расчетная толщина зазора, м, определяемая по данным натуральных наблюдений, а при их отсутствии допускается принимать равной 0,8 от средней глубины потока при расходе воды зазорного периода ;

m, b - обозначения те же, что в п.5.5.

НАГРУЗКИ ОТ ПРИМЕРЗШЕГО К СООРУЖЕНИЮ ЛЕДЯНОГО ПОКРОВА ПРИ ИЗМЕНЕНИИ УРОВНЯ ВОДЫ

5.15. Вертикальную линейную нагрузку (на 1 пог. м длины по фронту сооружения) от примерзшего к сооружению ледяного покрова

при изменении уровня воды ψ_d , МН/м, рис.41, необходимо определять по формуле

$$\psi_d = 0,2h_0 \sqrt[4]{h_{\max}^3}, \quad (141)$$

где h_0 - изменение уровня воды, м; при этом $h_0 \leq h_{\max}$;

h_{\max} - максимальная толщина ледяного покрова, м, обеспеченностью 1 %.

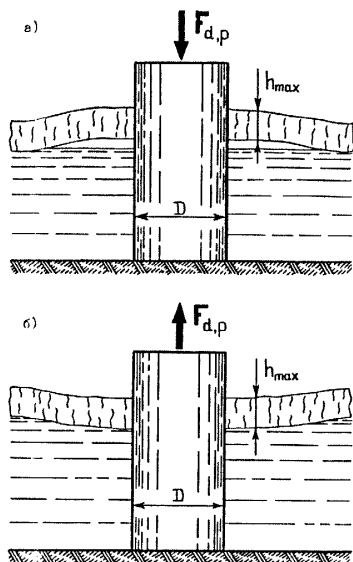


Рис.41. Схема приложения нагрузок от примерзшего к сооружению ледяного покрова при изменении уровня воды (УВ)
а - при понижении (УВ); б - при повышении (УВ); УВЛ - уровень воды при ледоставе

5.16. Момент силы, воспринимаемый 1 пог. м протяженного сооружения от примерзшего ледяного покрова, M_1 , МН·м/м, при изменении уровня воды, рис.41, необходимо определять по формуле

$$M_1 = 2,6h_0 \sqrt[4]{h_{\max}^3}, \quad (142)$$

где h_0 , h_{\max} - обозначения те же, что в п.5.15.

При этом, момент силы M_1 , определенный по формуле (142) не может быть больше момента $M_{1,\text{lim}}$, МН·м/м, определяемого по формуле

$$M_{1,\text{lim}} = \frac{h_{\max}^2 (\sigma_c + \sigma_t)}{12}, \quad (143)$$

где σ_c - сдельное напряжение в сжатом слое изгибаемого ледяного покрова, МПа, определяемое как $(C + \Delta)$ для нижнего слоя ледяного покрова при температуре t_b в случае понижения уровня воды или - для верхнего слоя ледяного покрова при температуре t_u в случае повышения уровня воды;

σ_t - предельное напряжение в растянутом слое изгибаемого ледяного покрова, МПа, определяемое как $0,3(C + \Delta)$ для верхнего слоя ледяного покрова при температуре t_u в случае понижения уровня воды или - для нижнего слоя ледяного покрова при температуре t_b в случае повышения уровня воды ;

C , Δ , t_u и t_b - обозначения те же, что в п.5.2.

5.17. Вертикальную силу на отдельно стоящую опору или свайный куст от примерзшего к сооружению ледяного покрова при изменении уровня воды $F_{d,p}$, МН, рис.42, необходимо определять по формуле

$$F_{d,p} = k_\psi R_\psi h_{\max}^2, \quad (144)$$

где k_ψ - коэффициент, определяемый по формуле

$$k_\psi = 0,6 + 0,15D/h_{\max}, \quad (145)$$

где D - поперечный размер (диаметр) опоры или свайного куста, м;

R_ψ и h_{\max} - обозначения те же что в пп. 5.2 и 5.15.

Примечание. При прямоугольной форме опоры в плане со сторонами b и c , м, или для сооружения, состоящего из системы колонн, или куста свай с внешними габаритами опорной части на уровне действия льда b и c , м, допускается принимать $D = \sqrt{bc}$, м.

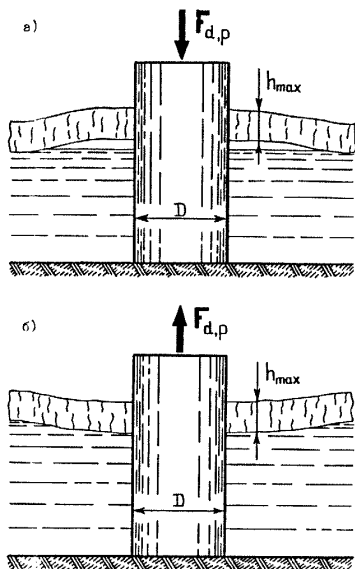


Рис.42. Схемы приложения нагрузки от примерзшего к отдельно стоящей опоре ледяного покрова при изменении уровня воды (УВ)
а - при понижении УВ; б - при повышении УВ

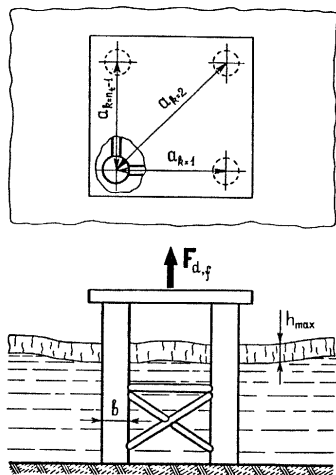


Рис.43. Схемы приложения нагрузки от примерзшего к сооружению из системы вертикальных колонн ледяного покрова при повышении уровня воды

Примечание. При понижении уровня воды сила $F_{d,w}$ направлена вниз

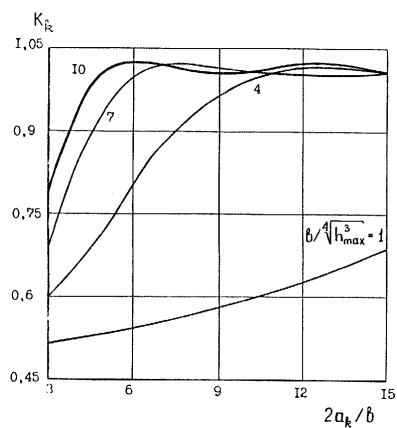


Рис.44. Графики значений коэффициента K_k

5.18. Вертикальную силу на сооружение, состоящее из системы вертикальных колонн, от примерзшего к опорам ледяного покрова при изменении уровня воды $F_{d,\psi}$, МН, 43, необходимо определять по формуле

$$F_{d,\psi} = KF_{d,p}, \quad (146)$$

где K - коэффициент, определяемый по формуле

$$K = \prod_{k=1}^{n_t-1} K_k, \quad (147)$$

где K_k - коэффициент для k -ой колонны, принимаемый по графикам рис. 44 при заданных значениях a_k , b , h_{\max} ;

a_k - расстояние от оси произвольно выбранной основной колонны до оси k -ой колонны (см. рис .43), м;

b , n_t , h_{\max} и $F_{d,p}$ - обозначения те же, что в пп.5.5, 5.7, 5.15 и 5.17."

Директор института

Д.А. Ивашинцов

Руководитель темы

А.П. Пак

Ответственный исполнитель

М. Г. Гладков

2. Дополнить текст СНиП 2.06.04-82^x рекомендуемым приложением 4:

"ПРИЛОЖЕНИЕ 4
Рекомендуемое.

ИСПЫТАНИЕ ЛЬДА НА ОДНООСНОЕ СЖАТИЕ

Отбор, изготовление и подготовка образцов к испытанию

Образцы льда отбираются из N слоев ледяного поля так, чтобы их длинные оси были перпендикулярны направлению роста кристаллов; при этом $N \geq 3$, толщина испытываемого ледяного поля должна быть не менее $0,6h_d$.

Образцы льда изготавливаются в виде призм квадратного сечения или цилиндров круглого сечения с отношением высоты к ширине (диаметру), равны 2,5. Ширина образца должна не менее чем в 10 раз превышать средний поперечный размер кристалла, определяемый по данным кристаллографического исследования.

Отклонение размеров образцов от номинальных не должно превышать $\pm 1\%$. Образцы должны иметь гладкую ровную поверхность без трещин, сколов, раковин, заусенцев и др. дефектов.

Цилиндрические образцы следует изготавливать на токарном станке, а призматические - на горизонтально-фрезерном станке.

Грани призматических образцов рекомендуется обрабатывать попарно двумя фрезами, установленными на одном валу с расстоянием между ними, равным ширине образца при обработке боковых граней и с расстоянием, равным высоте образца при обработке опорных граней.

Перед испытанием образцы исследуемого слоя выдерживаются не менее чем 1 час при температуре слоя t_i , определяемой по опытным данным, а при их отсутствии - по формулам (116) и (117).

Оборудование

Испытательные машины должны быть устроены по типу машин с управляемой скоростью деформации. Наибольшая создаваемая машиной нагрузка должна не менее чем в два раза превышать разрушающую нагрузку для испытываемых образцов.

Испытательные машины должны иметь автоматическую запись кривой "нагрузка - деформация", обеспечивать измерение нагрузки с погрешностью не более $\pm 5\%$.

Проведение испытаний

Образцы сжимаются вдоль длинных осей.

Образцы исследуемого слоя испытываются при температуре t_i и постоянной скорости деформации, принимаемой для пресноводного льда равной $\dot{\epsilon}_c = 3 \cdot 10^{-4}$, c^{-1} , а для морского льда по табл. 1.

Таблица 1

Температура льда в i -ом слое $t_i, ^\circ C$	-2	-10	-15	-23 и ниже
Значение $\dot{\epsilon}_c \cdot 10^4, c^{-1}$	0,5	1,5	2,0	3,0

Обработка результатов

Разрушающее напряжение (предел прочности) при сжатии для каждого образца C_j , МПа, вычисляется по формуле

$$C_j = \frac{(P_{\max})_j}{\psi}, \quad (163)$$

где $(P_{\max})_j$ - максимальная нагрузка для j -го образца, определяемая по диаграмме "нагрузка - деформация" (см. рис.1), МН;

ψ - площадь первоначального поперечного сечения образца, m^2 .

За результат испытания серии образцов исследуемого слоя принимается величина

$$C \pm \Delta, \text{ МПа,}$$

где C - среднее (арифметическое) значение параллельных определений предела прочности при сжатии, МПа, определяемое по формуле

$$C = \frac{1}{n} \sum_{j=1}^n C_j; \quad (164)$$

Δ и n - обозначения те же, что в п.5.2.

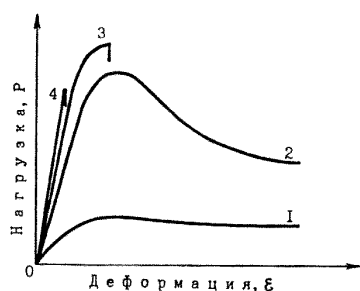


Рис.1. Диаграммы "нагрузка - деформация" для льда, испытываемого при различных постоянных скоростях деформации: $\dot{\epsilon}_1 < \dot{\epsilon}_2 < \dot{\epsilon}_3 < \dot{\epsilon}_4$.

- 1, 2 - пластическое разрушение;
- 3 - хрупко - пластическое разрушение;
- 4 - хрупкое разрушение.

Графически результат испытания серии образцов исследуемого слоя изображается точкой и двумя разными отрезками, отложенными вверх и вниз от этой точки; точка соответствует среднему (арифметическому) значению предела прочности льда, а отрезок - среднему квадратическому отклонению случайной погрешности измерений. Указание количества испытанных образцов обязательно.

Примеры графического представления результатов испытаний нескольких серий образцов показаны на рис. 2 и 3.

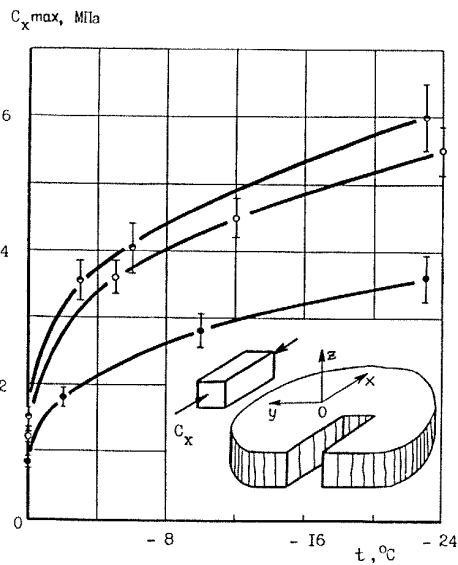


Рис.2. Зависимость максимального предела прочности пресноводного льда при одноосном сжатии от температуры.

● - призматический лед (размеры образцов 25x25x50 см);

○ - зернистый (снежный) лед (15x15x30 см);

● - волокнистый (шестовато - игольчатый) лед (22x22x45 см), n=5.

Научно - исследовательская станция "Ладожское озеро", ААНИИ, 1979 - 1981 гг.

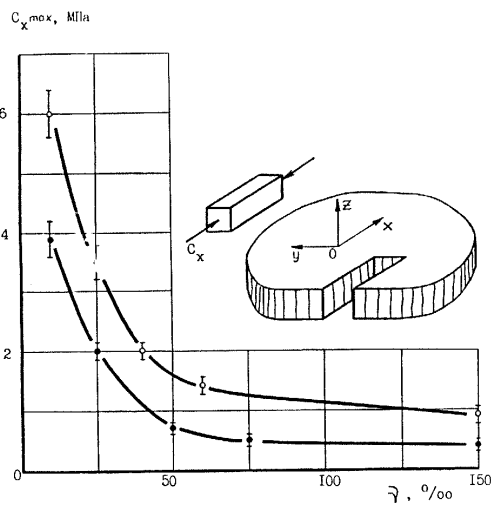


Рис.3. Зависимость максимального предела прочности морского льда при одноосном сжатии от количества жидкой фазы.

○ - зернистый лед;

● - волокнистый лед.

Размеры образцов 4x4x10 см. n=5.

Дрейфующая научно - исследовательская станция "Северный полюс - 24", ААНИИ, 1978 - 1979 гг."